

FOR A GOOD REASON

GRUNDIG

**Buzdolabı
Kullanma Kılavuzu**

GSND 6280 S

GSND 6281 S

İÇİNDEKİLER

GÜVENLİK **3**

Kullanım amacı..... 3

Genel güvenlik 3

GÜVENLİK **4**

HCA Uyarısı 5

Enerji tasarrufu için yapılması
gerekler 5

GÜVENLİK **5**

GENEL BAKIŞ **6**

Yumurtalık 7

Kayar Gövde Rafları 7

AKSESUARLAR **7**

Mavi ışık..... 7

İyon: 7

AKSESUARLAR **8**

Sebzelik nem kontrol sürgüleri 8

Sıfır Derece bölmesi 8

AKSESUARLAR **9**

Buzmatığının kullanılması 9

KURULUM **10**

Buzdolabınızın yeniden taşınması
sırasında dikkat edilmesi gereken
noktalar 10

Buzdolabınızı çalıştırmadan önce 10

Elektrik bağlantısı..... 10

Ambalajın atılması 11

Eski buzdolabınızın atılması..... 11

Yerleştirme ve Kurulum 11

Zemin denge uyarı 11

KURULUM **11**

KURULUM **12**

KURULUM **13**

KURULUM **14**

Üst kapı arasındaki boşluğun
ayarılanması 14

ÖN HAZIRLIK **15**

BUZDOLABININ KULLANILMASI **16**

Gösterge Paneli..... 16

Soğutucu bölme sıcaklığının
ayarılanması 17

Dondurucu bölme sıcaklığının
ayarılanması 17

Hızlı Dondurma Fonksiyonu..... 17

Hızlı soğutma fonksiyonu 17

Donmuş gıdaların saklanmasıyla ilgili
tavsiyeler 18

Buz çözme 18

İç Aydınlatma Ampulünün
değiştirilmesi 18

BAKIM VE TEMİZLİK **20**

Plastik yüzeylerin korunması 20

PROBLEMLER İÇİN ÇÖZÜM ÖNERİLERİ **21**

BİLGİLER **24**

GÜVENLİK

■ Lütfen aşağıdaki bilgileri okuyun. Bu bilgilere uyulmazsa yaralanmalar olabilir veya maddi zarar oluşabilir. Aksi takdirde, bütün garanti ve güvenilirlik taahhütleri geçersiz olacaktır.

■ Satın almış olduğunuz ürünün kullanım ömrü 10 yıldır. Bu, ürünün tanımlandığı şekilde çalışabilmesi için gerekli yedek parçaları bulundurma süresidir.

Kullanım amacı

■ Bu cihaz evde ve benzeri uygulamalarda kullanılmak üzere tasarlanmıştır, örneğin:

- mağazalar, ofisler ve diğer çalışma ortamlarında personel mutfuğu;
- çiftlik evleri, otel, motel ve diğer konaklama mekanlarında müşteriler tarafından;
- pansiyon tipi mekanlar;
- catering ve benzeri perakende dışı uygulamalar.

■ Ürün dış mekanlarda kullanılmamalıdır. Üzeri bir çatı ile kapatılsa bile, dış mekanlarda kullanılması uygun değildir.

Genel güvenlik

■ Ürünü çöpe atmak/hurdaya ayırmak istediğinizde gerekli bilgileri ve danışabileceğiniz yerleri öğrenmek için yetkili servisi ile irtibata geçmeniz tavsiye olunur.

■ Buzdolabı ile ilgili her türlü soru ve problemlerinizi için yetkili servise danışın. Yetkili servislerin bilgisi dışında buzdolabına müdahale etmeyin ve ettirmeyin.

■ Külahlı dondurma ve küp buzları, dondurucu bölmesinden çıkarır çıkarmaz hemen yemeyin! (Ağzınızda soğuk yanığına neden olabilir.)

■ Şişe ve kutulardaki sıvı içecekleri dondurucu bölümüne koymayın. Aksi takdirde bunlar patlayabilir.

■ Dondurulmuş yiyeceklere ıslak elle dokunmayın, yapışabilir.

■ Buzdolabınızın temizleme ve eritme işlemi için, kesinlikle buhar veya buharlı temizlik malzemeleri kullanmayın. Böyle bir durumda buhar, buzdolabında akım ihtiva eden bölgelere temas ederek kısa devre veya elektrik çarpmasına sebep olur.

■ Buzdolabınızdaki kapı gibi kısımları hiçbir şekilde destek veya basamak aracı olarak kullanmayın.

■ Buzdolabınızın içinde elektrikli aletler kullanmayın.

■ Soğutma gazı dolaşımının gerçekleştiği soğutma devresine kesici ve delici aletler kullanarak zarar vermeyin. Evaporatördeki gaz kanallarının, boru uzantılarının ve üst yüzey kaplamalarının delinmesi durumunda püskürecek soğutma gazı cilt tahrişleri ve göz yaralanmalarına sebep olur.

■ Buzdolabınızdaki havalandırma deliklerinin üzerini örtmeyin veya herhangi bir cisimle kapatmayın.

■ Elektrikli cihazların onarımı sadece yetkili kişiler tarafından yapılmalıdır. Bilinçsizce yapılan onarımlar kullanıcı için tehlike oluşturur.

■ Herhangi bir hata durumunda veya bakım ve onarım sırasında, sigortayı kapatmak veya fişi çekmek suretiyle, buzdolabınızın elektrik bağlantısını kesin.

■ Fişi çıkartırken kablodan tutarak çekmeyin.

■ Alkol oranı yüksek içkileri, ağızlarını sıkı bir şekilde kapatarak ve dik olarak yerleştirin.

■ Sprey kutuları gibi yanıcı gazlar içeren patlayıcı maddeleri cihazda saklamayın.

■ Buz çözme hızlandırmak için üreticinin önerdiklerinin dışında mekanik gereçler ya da başka araçlar kullanmayın.

GÜVENLİK

■ Bu cihaz, yanlarında güvenliklerinden sorumlu olacak veya onlara cihazın kullanımıyla ilgili gerekli talimatları verecek bir kişi bulunmadığı takdirde fiziksel, duyuşsal veya zihinsel yeteneklerinde yetersizlik bulunan veya bilgisiz ya da deneyimsiz olan kişiler (çocuklar dahil) tarafından kullanım için tasarlanmamıştır.

■ Hasarlı buzdolabını çalıştırmayın. Herhangi bir endişeniz varsa servise danışın.

■ Buzdolabınızın elektrik güvenliği, evinizdeki topraklama sisteminin standartlara uygun olması durumunda garanti edilir.

■ Ürünü yağmur, kar, güneş ve rüzgara maruz bırakmak elektriksiz güvenlik açısından tehlikelidir.

■ Elektrik kablosu zarar görmüşse tehlike oluşturmaması için yetkili servise başvurun.

■ Kurulum esnasında buzdolabınızın elektrik fişi kesinlikle prize takılmamalıdır. Aksi takdirde bu, ölüme ya da ciddi yaralanmalara yol açılabilir.

■ Bu buzdolabı sadece yiyecek saklamak için tasarlanmıştır. Başka bir amaç için kullanılmamalıdır.

■ Cihazın teknik özelliklerinin tanımlandığı etiket buzdolabının iç tarafında soldadır.

■ Buzdolabını elektrik tasarrufu sağlayan elektronik sistemlere bağlamayın; bu sistemler cihaza zarar verebilir.

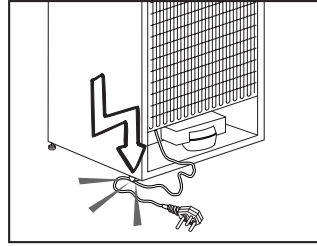
■ Buzdolabınızda mavi ışık varsa mavi ışığa optik aletlerle bakmayın.

■ Elle kumanda edilen buzdolaplarında elektrik kesintisi olduğunda, elektrik geldiğinde buzdolabını açmadan önce en az 5 dakika bekleyin.

■ Bu kullanım kılavuzu, ürün el değiştirdiğinde buzdolabıyla beraber bir

sonraki alıcıya devredilmelidir.

■ Buzdolabını taşıırken elektrik kablosunun zarar görmesini engelleyin. Elektrik kablosunun bükülmesi yangına sebep olabilir. Elektrik kablosunun üzerine ağır nesnelere yerleştirilmemelidir. Buzdolabının fişini prize takarken prize ıslak elle dokunmayın.



■ Priz gevşekse buzdolabının fişini takmayın.

■ Güvenliğiniz için buzdolabının iç veya dış kısımlarına doğrudan su sıçratmayın.

■ Yangın ve patlama riskinden dolayı buzdolabının yakınında propan gazı gibi yanıcı gazlar içeren maddeleri püskürtmeyin.

■ Buzdolabının üzerine içi su dolu nesnelere yerleştirmeyin; aksi takdirde, elektrik çarpması veya yangına sebep olabilir.

■ Buzdolabını ihtiyacınızdan fazla yiyeceklerle aşırı doldurmayın. Aşırı doldurmanız halinde kapı açıldığında yiyecekler düşerek size veya buzdolabına zarar verebilir. Buzdolabının üzerine nesnelere yerleştirmeyin; aksi takdirde, bu nesnelere dolabın kapısı açılırken veya kapanırken düşebilir.

■ Belirli bir sıcaklık gerektiren aşı, ısıya duyarlı ilaçlar, bilimsel materyaller vb. malzemeler buzdolabında saklanmamalıdır.

■ Buzdolabı uzun süre kullanılmayacaksa fişi prizden çıkarılmalıdır. Elektrik

GÜVENLİK

kablosunda oluşabilecek bir sorun yangına yol açabilir.

■ Elektrik fişinin ucu düzenli olarak temizlenmelidir; aksi takdirde yangına yol açabilir.

■ Ayarlanabilir ayaklar yere düzgünce sabitlenmemişse buzdolabı hareket edebilir. Ayarlanabilir ayakları düzgünce yere sabitleyerek buzdolabınızın yerinden oynamasını önleyebilirsiniz.

■ Buzdolabınızın kapı kolu varsa, buzdolabını taşıırken kapı kolundan tutmayın; aksi takdirde kapı kolu kopabilir.

■ Cihazınızı başka bir buzdolabı veya dondurucunun yanına yerleştirmek zorunda olduğunuzda cihazlar arasındaki mesafe en az 8 cm olmalıdır. Aksi takdirde, birbirine bakan yan duvarlarda nem oluşabilir.

■ Su şebekesi basıncı en az 1, en fazla 8 bar olmalıdır.

■ Buzdolabınızda yalnızca içme suyu kullanın.

■ Çocuk güvenliği

■ Kapıda kilit varsa, anahtar çocukların ulaşamayacağı bir yerde muhafaza edilmelidir.

■ Çocuklar denetlenerek cihazla oynamaları önlenmelidir.

HCA Uyarısı

Ürününüzdeki soğutma sistemi R600a içeriyorsa:

■ Bu gaz yanıcıdır. Bu nedenle, kullanım ve taşıma sonrasında soğutma sisteminin ve boruların zarar görmemesine özen gösterin. Zarar meydana gelmesi halinde, ürünün alev almasına neden olabilecek potansiyel kaynaklardan ürünü uzak tutun ve ürünün bulunduğu odayı derhal havalandırın.

Ürününüzdeki soğutma sistemi R134a içeriyorsa bu uyarıyı dikkate almayın.

■ Ürününüzün üretiminde kullanılan gazın türü ürünün içinde sol tarafta yer alan plakada belirtilmektedir.

■ Ürünü kesinlikle ateşe atarak imha etmeyin.

Enerji tasarrufu için yapılması gerekenler

■ Buzdolabınızın kapılarını uzun süre açık tutmayın.

■ Buzdolabınıza sıcak yemekler ya da içecekler koymayın.

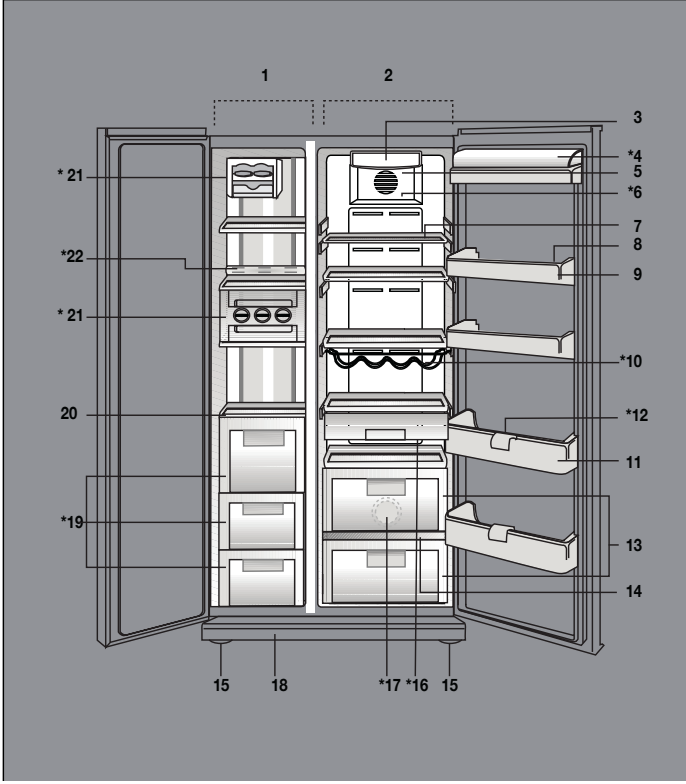
■ Buzdolabınızı içerideki hava akımını önleyecek şekilde fazla doldurmayın.

■ Buzdolabınızı doğrudan güneş ışığı alabilecek şekilde veya fırın, bulaşık makinesi, kalorifer gibi ısı yayan cihazların yanına yerleştirmeyin.

■ Yiyeceklerinizi kapalı kaplarda koymaya dikkat edin.

■ Dondurucu bölmesinin rafı ya da çekmecesini çıkarıldığında buzdolabınızın dondurucu bölümüne azami miktarda yiyecek maddesi konulabilir. Buzdolabınızın belirtilen enerji tüketim değeri, dondurucu bölümü rafı ya da çekmecesini çıkartılarak ve azami yük altında saptanmıştır. Dondurulacak yiyeceklerin şekillerine ve boyutlarına göre bir raf ya da çekmece kullanılmasında bir sakınca yoktur.

GENEL BAKIŞ



- | | |
|-----------------------------------|-------------------------------------|
| 1. Buzluk bölümü | 12. Şişe tutucu |
| 2. Soğutucu bölme | 13. Sebzelik bölmeleri |
| 3. Soğutucu bölme iç aydınlatması | 14. Sebzelik örtüsü |
| 4. Tereyağı ve peynir kapağı | 15. Ayarlanabilir ön ayaklar |
| 5. Fan | 16. Kahvaltılık |
| 6. İyonlaştırıcı | 17. Mavi ışık |
| 7. Soğutucu bölme cam rafları | 18. Havalandırma kapağı |
| 8. Yumurtalık | 19. Dondurucu bölme çekmeceleri |
| 9. Soğutucu bölme kapı rafları | 20. Dondurucu Bölme cam rafları |
| 10. Şaraplık | 21. Buzmatik |
| 11. Şişe rafları | 22. Dondurucu bölme iç aydınlatması |
| | * İSTEĞE BAĞLI |

❏ Bu kullanma kılavuzundaki şekiller şematik olup ürününüzle birebir uyum içinde olmayabilir. Satın almış olduğunuz üründe ilgili parçalar yoksa, söz konusu parçalar başka modellerde mevcuttur.

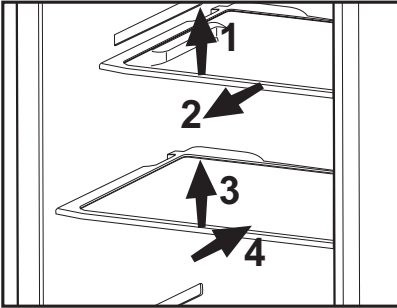
AKSESUARLAR

Yumurtalık

- Yumurtalığı istediğiniz kapı veya gövde rafına koyabilirsiniz.
- Yumurtalığı kesinlikle dondurucu bölmede saklamayın.

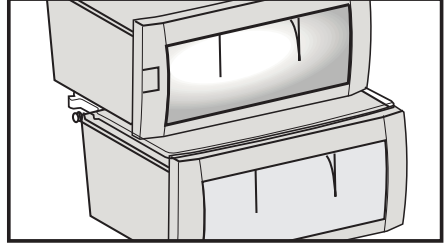
Kayar Gövde Rafları

- Kayar gövde rafları, ön taraftan hafifçe kaldırılarak çekilebilir ve öne ve arkaya hareket ettirilebilir. Rafın arka kısmına yerleştirilmiş yiyeceklere ulaşabilmenizi sağlamak amacıyla bunlar öne doğru çekildiklerinde belli bir noktada durur; ikinci durma noktasından sonra hafifçe yukarı kaldırılıp çekildiğinde ise gövde rafı serbest kalır.
- Rafın düşmesini önlemek için altından sıkıca tutmak gerekir. Gövde rafı bir seviye yukarı ya da aşağı getirilerek buzdolabı gövdesinin yanlarındaki rayların üzerine oturtulur.
- Gövde rafını tamamen yerine oturtmak için arkaya doğru itilmesi gerekir.



Mavi ışık

- Mavi ışık ile aydınlatılan sebzeliklerde saklanan gıdalar, mavi ışığın dalga boyu etkisi ile fotosentez yapmaya devam ederek, tazeliklerini korumakta ve vitamin değerleri artmaktadır.



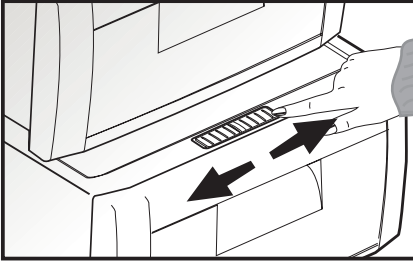
İyon:

- Hava, soğutucu bölme hava kanalındaki iyonlaştırıcı sistem sayesinde iyonlaşır. Bu sistem sayesinde kokuya neden olan havada uçan bakteriler ve parçacıklar çıkartılmış olur.

AKSESUARLAR

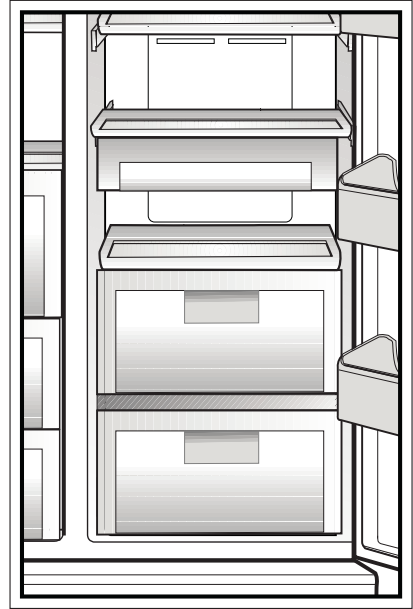
Sebzelik nem kontrol sürgüleri

- Buzdolabınızın sebzeliği özel olarak, sebzeleriniz nemini kaybetmeden taze kalarak korunacak şekilde tasarlanmıştır. Soğuk hava esasen sebzelik çevresinde dolaşır ve sebzelik içinden geçen soğuk hava miktarı sebzelik kapağının ön tarafında bulunan sürgüler vasıtasıyla kontrol edilir.
- Nem kontrol sürgülerini sebzelikteki yiyeceklerinizin nem ve soğutma koşullarına göre uygun bir konuma ayarlayabilirsiniz.
- Sebzelikteki yiyeceklerinizin daha fazla soğutulmasını isterseniz, nem kontrol sürgülerinin deliklerini açın veya yiyeceklerinizin daha az soğutulmasını ve nemlerini daha uzun süre muhafaza etmelerini isterseniz, delikleri kapatın.



Sıfır Derece bölümü

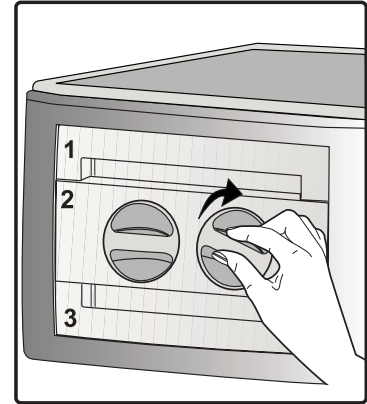
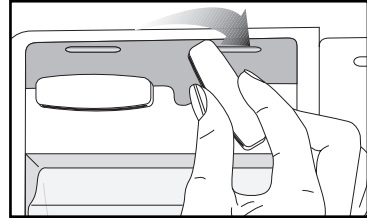
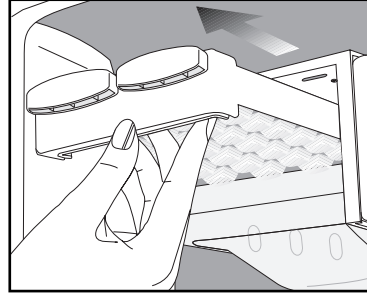
- Saklama kabını Sıfır Derece bölümü gibi raf altında kullanmak isterseniz, rafın altındaki saklama kabı resimde gösterildiği şekilde yerleştirilmelidir.
- Sıfır Derece bölmeleri, dondurulacak yiyeceklerin dondurulmaya hazır olmasını sağlar. Yiyeceklerinizi soğutucu bölme sıcaklığının birkaç derece altında saklamak için bu bölümleri kullanabilirsiniz.
- Sıfır derece bölmelerinin herhangi birini çıkararak buzdolabınızın iç hacmini artırabilirsiniz. Bunu yapmak için bölmeyi kendinize doğru çekin; bölme stopere dayanacak ve duracaktır. Bu bölmeyi yaklaşık 1 cm kadar kaldırıp kendinize doğru çektiğinizde serbest kalacaktır.



AKSESUARLAR

Buzmatıĝın kullanılması

- Buzmatıĝı suyla doldurup yerine yerleřtirin. Yaklařık iki saat sonunda buzlarınız hazırdır. Buz almak için Buzmatıĝı yerinden çıkartmayın.
 - Üzerindeki kolları saat yönünde 90 derece çevirin. Gözlerdeki buzlar alttaki buz saklama kabına dökülecektir.
 - Daha sonra buz saklama kabını çıkartıp, buzları servis yapabilirsiniz.
 - Dilerseniz, buzları buz saklama kabında bekletebilirsiniz.
 - Buz saklama kabı sadece buz biriktirmek içindir. İçinde su dondurmayın. Aksi takdirde, kırılabilir.
- (Gösterilen řekil yalnızca örnek vermek amaçlı olup, sizin ürününüzün birebir aynıdır deĝildir.)



KURULUM

- ❗ Kullanma kılavuzunda verilen bilgilerin dikkate alınmaması halinde, üretici firmanın sorumluluk kabul etmeyeceğini unutmayın.

Buzdolabınızın yeniden taşınması sırasında dikkat edilmesi gereken noktalar

1. Buzdolabınız taşınmadan önce boşaltılıp temizlenmelidir.
2. Tekrar ambalajlanmadan önce buzdolabınızın içindeki raflar, aksesuarlar, sebzelik vs. buzdolabı içinde bantlanıp sarsıntıya karşı sağlam bir şekilde sabitlenmelidir.
3. Ambalaj kalın bant veya sağlam iplerle bağlanmalı ve ambalaj üzerindeki taşıma kurallarına mutlaka uyulmalıdır.

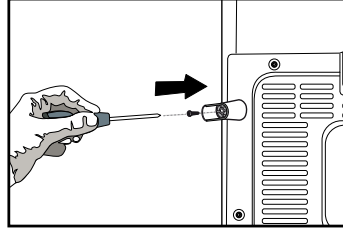
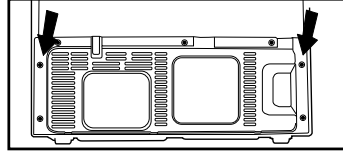
❗ Asla unutmayın...

- Geri kazanılan her madde, doğa ve milli servetimiz için vazgeçilmez bir kaynaktır.
- Ambalaj malzemelerinin yeniden değerlendirilmesine katkıda bulunmak istiyorsanız çevre koruma kuruluşlarından veya yerel yetkililerden bilgi alabilirsiniz.

Buzdolabınızı çalıştırmadan önce

- Buzdolabınızı çalıştırmadan önce aşağıdakileri kontrol edin:

1. Buzdolabının içerisi kuru ve arka tarafta hava sirkülasyonu serbestçe yapılabiliyor mu?
2. 2 adet plastik takozu aşağıdaki şekilde görüldüğü gibi takınız. Plastik takozlar, buzdolabınız ile duvar arasındaki hava sirkülasyonunu sağlayacak mesafeyi ayarlamak içindir. (Belirtilen resim temsili olarak çizilmiştir ürününüzle birebir benzerlik göstermemektedir.)



3. Buzdolabının içerisini "Bakım ve temizlik" bölümünde tavsiye edilen şekilde temizleyin.
4. Buzdolabınızın fişini prize takın. Kapı açık olduğu zaman, ilgili iç aydınlatma yanar.
5. Kompresör çalışmaya başladığı an bir ses duyacaksınız. Soğutma sistemi içerisinde kapalı haldeki sıvı ve gazlar, kompresör çalışmıyor olsa da ses çıkarabilirler ve bu durum gayet normaldir.
6. Buzdolabının ön kenarları sıcak olabilir. Bu normaldir. Bu alanlar, yoğunlaşmayı önlemek için sıcak olacak şekilde tasarlanmıştır.

Elektrik bağlantısı

- Buzdolabınızı yeterli kapasitesi olan bir sigortayla korunan topraklı bir prize bağlayın.

■ Önemli:

- ⚠ Bağlantı, ulusal düzenlemelerle uyumlu olmalıdır.
- ⚠ Elektrik fişi kurulumdan sonra kolayca erişilebilecek bir konumda olmalıdır.
- ⚠ Belirtilen voltaj, ana şebekedeki voltaja eşit olmalıdır.

KURULUM

- ⚠ Uzatma kabloları ve çoklu prizler bağlantı için kullanılmamalıdır.
- ⚠ Hasar görmüş elektrik kablosu bir elektrik teknisyeni tarafından değiştirilmelidir.
- ⚠ Ürün kablo onarılmadan çalıştırılmamalıdır! Elektrik çarpması tehlikesi vardır!

Ambalajın atılması

- ⚠ Ambalaj malzemeleri çocuklar için tehlikeli olabilir. Ambalaj malzemelerini çocukların erişemeyecekleri yerlerde tutun veya atık talimatlarına göre ayrıştırıp atın. Ambalaj malzemelerini evsel atık ile atmayın.
- Buzdolabınızın ambalajı geri dönüşümlü malzemelerden üretilmiştir.

Eski buzdolabınızın atılması

- Eski makinenizi çevreye zarar vermeden atın.
- ⚠ Yetkili satıcınıza veya yaşadığınız yerdeki atık toplama merkezine başvurarak buzdolabınızın atılması konusunda bilgi alabilirsiniz.
- ⚠ Buzdolabınızı atmadan önce elektrik fişini kesin ve kapıda kilit varsa çocukları tehlikeden korumak için bu kilitleri çalışmaz duruma getirin.

Yerleştirme ve Kurulum

- ⚠ Uyarı: Kurulum esnasında buzdolabınızın elektrik fişi kesinlikle prize takılmamalıdır. Aksi halde ölüme ya da ciddi yaralanmalara yol açılabilir.
- ⚠ Buzdolabının monte edileceği odanın giriş kapısı buzdolabının geçemeyeceği kadar dar ise, buzdolabınızın kapılarını çıkararak kapıdan yan olarak geçirmeleri için yetkili servisi arayın.
- 1. Buzdolabınızı kullanımı rahat olacak bir yere koyun.
- 2. Buzdolabını ısı kaynaklarından, nemden ve güneş ışığı ile doğrudan temastan uzak tutun.
- 3. Buzdolabınızın verimli çalışabilmesi için çevresinde uygun bir hava sirkülasyonu olmalıdır. Eğer buzdolabı duvara girintili bir yere yerleştirilecekse tavanla arasında en az 5 cm ve duvarla arasında en az 5 cm boşluk olmasına özen gösterin.
- Yerde halı olması durumunda, ürününüz yerden 2,5 cm yükseltilmelidir.
- 4. Sarsıntıların önlenmesi için buzdolabınız düz bir zemine konulmalıdır.
- 5. Buzdolabınızı, 10°C'nin altındaki ortam sıcaklıklarında bulundurmayın.

Zemin denge ayarı

- Buzdolabınız dengesiz duruyor ise;
- Buzdolabınızın ön ayaklarını şekildeki gibi döndürerek dengeli durmasını sağlayabilirsiniz. (Bkz. Şekil A) Siyah ok yönüne döndürüldüğünde ayağın bulunduğu köşe alçalır, diğer yöne döndürüldüğünde ise yükselir. Bu işlem yapılırken birinden dolabı hafifçe kaldırması için yardım almanız kolaylık sağlayacaktır.

KURULUM

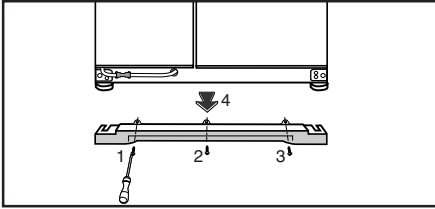
Kapı yükseklik ayarı

■ Kapıların birbirlerine göre hizalanmasında bir sorun çıkarsa, aşağıda verilen sıralamayla kapılar yeniden düşey olarak hizalanabilir. Kapı yükseklięi ayarı yapılırken, kapı raflarının boş olduęundan emin olun.



(A)

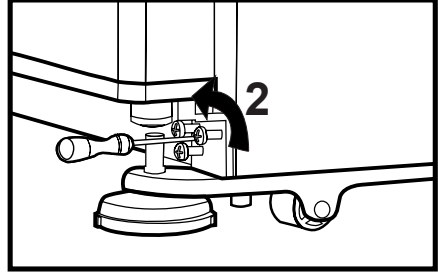
■ 1. Alt havalandırma kapaęını aşağıdaki şekilde gösterildięi gibi vidalarını çıkararak sökün. (Bkz. Şekil B)



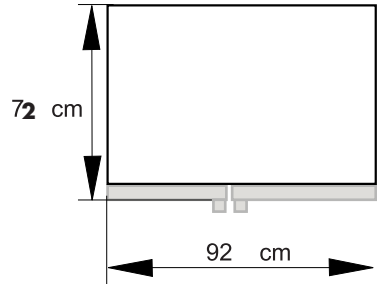
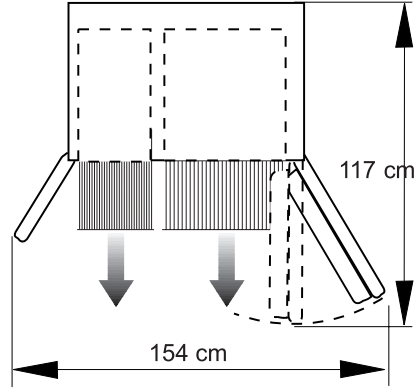
(B)

■ 2. Yükseltmek istedięiniz alt kapının menteşelerindeki üç adet vidayı bir tornavida yardımıyla şekilde gösterildięi gibi gevşetin. (Tamamen sökmeyin)

■ (Bkz. Şekil C)



(C)

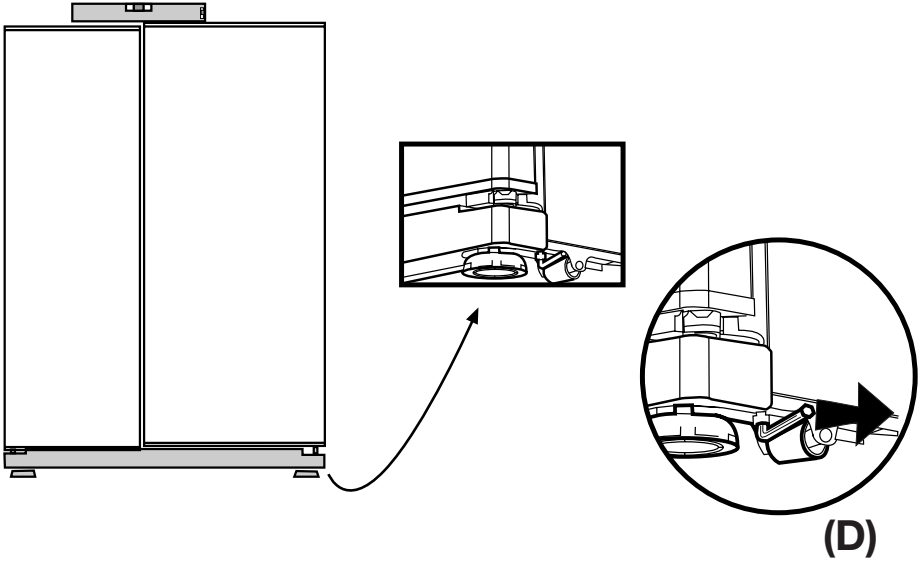


KURULUM

■ • Eğer dondurucu bölme kapısı soğutucu bölme kapısından daha aşağıda ise, dondurucu bölme tarafındaki yükseltici vidayı Şekil D'de gösterildiği gibi ok yönünde M6 alyan anahtar yardımı ile çevirerek aynı seviyeye gelmelerini sağlayın.

■ • Eğer dondurucu bölme kapısı soğutucu bölme kapısından daha yukarıda ise, dondurucu bölme tarafındaki yükseltici vidayı Şekil D'de gösterildiği gibi ok yönünde M6 alyan anahtar yardımı ile çevirerek aynı seviyeye gelmelerini sağlayın.

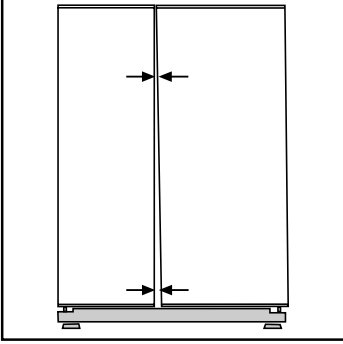
■ Buzdolabının kapılarını, yükseltici vidalar yardımıyla ön kısmı yükselterek aynı seviyeye getirdikten sonra, düzgün bir şekilde kapatın. Kapıların iyi kapanmaması, buzdolabından alınan verimi olumsuz yönde etkileyebilir.



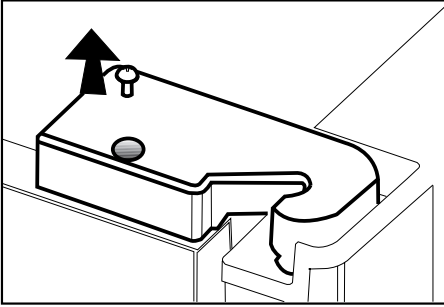
KURULUM

Üst kapı arasındaki boşluğun ayarlanması

■ **i** Soğutucu bölme kapıları arasındaki boşluk mesafesini şekillerde gösterildiği gibi ayarlayabilirsiniz.

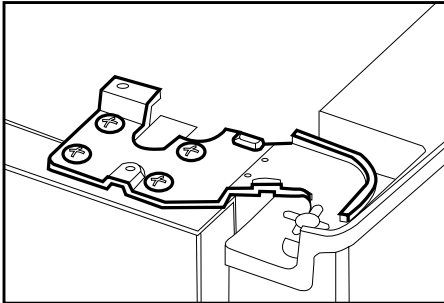


■ Kapı ayarı yapılırken, kapı rafları boş olmalıdır.



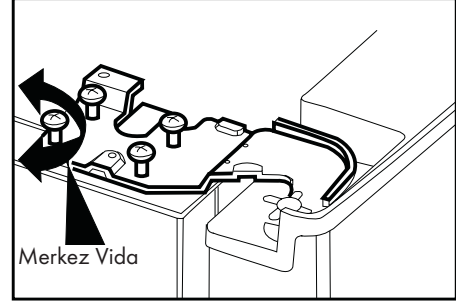
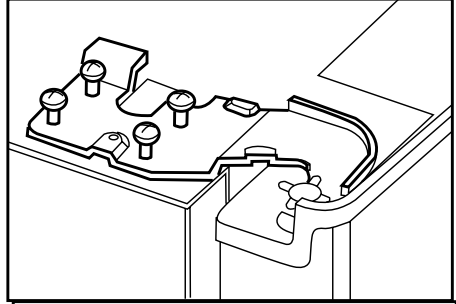
■ Menteşe kapaklarını çıkarmadan önce buzdolabının fişini çekin

■



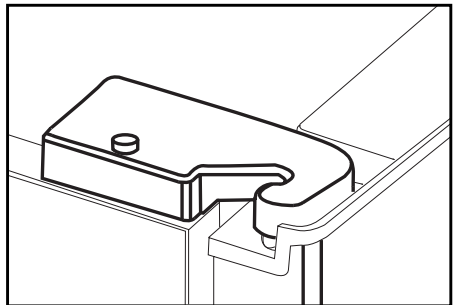
■ **i** Ayarlamak istediğiniz kapının üst menteşe kapağının vidasını tornavida yardımı ile sökerek çıkartın.

■



■ **i** Vidaları gevşeterek kapıyı istediğiniz şekilde düzgünce ayarlayın.

■ **i** Ayarladığınız kapının pozisyonunu bozmadan vidaları sıkarak kapıyı sabitleyin.



■ **i** Menteşe kapağını yerine yerleştirip vida ile sabitleyin.

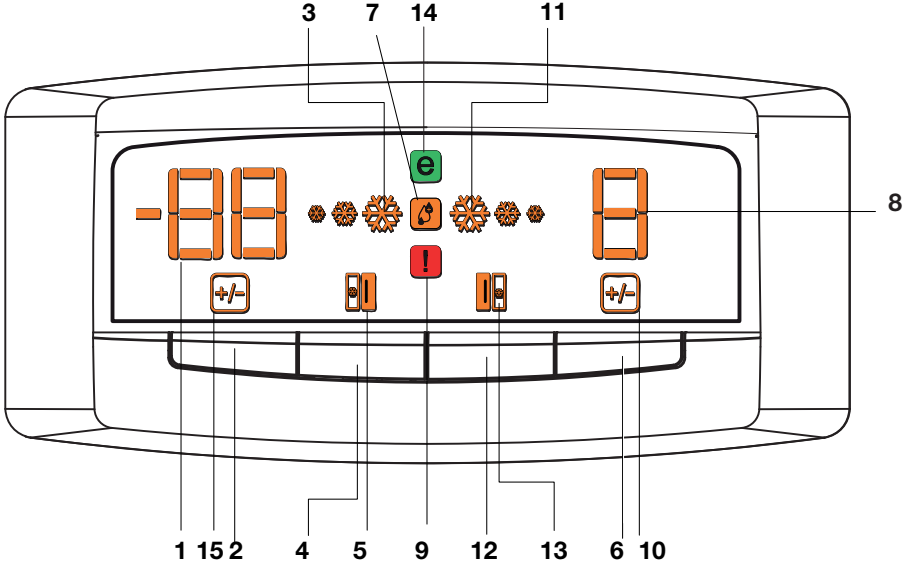
ÖN HAZIRLIK

- ❗ Buzdolabınız ocak, fırın, kalorifer peteği ve soba gibi ısı kaynaklarından en az 30 cm, elektrikli fırınlardan ise en az 5 cm uzakta olmalı ve doğrudan güneş ışığı altında tutulmamalıdır.
- ❗ Buzdolabınızın bulunduğu odada sıcaklığın en az 10°C olması gerekir. Buzdolabınızın bundan daha soğuk ortamlarda çalıştırılması verimliliği açısından tavsiye edilmez.
- ❗ Lütfen buzdolabınızın içinin tamamen temizlendiğinden emin olun.
- ❗ İki buzdolabı yan yana yerleştiriliyorsa, aralarında en az 2 cm boşluk bırakılmalıdır.
- ❗ Buzdolabınızı ilk kez çalıştırdığınızda lütfen aşağıdaki hususlara ilk altı saat boyunca dikkat edin.
 - Kapısı çok sık açılmamalıdır.
 - Besinler yerleştirilmeden boş olarak çalıştırılmalıdır.
 - Buzdolabınızın fişini, prizden çıkarmayın. Elektrik kesintisi durumunda, lütfen "Sorunlar için önerilen çözümler" bölümündeki uyarılara bakın.
- ❗ Orijinal ambalaj ve köpükler tekrar taşıma için saklanmalıdır.

BUZDOLABININ KULLANILMASI

Gösterge Paneli

- Gösterge panelindeki işitsel ve görsel fonksiyonlar buzdolabınızı kullanmanıza yardımcı olur.
- Bu panel dondurucu bölümü kapağının dışında yer aldığından, buzdolabınızı kapılarını açmadan çalıştırmanıza ve cihazın tüm fonksiyonlarını kullanmanıza olanak sağlar.
-



1. Dondurucu Bölme Sıcaklık Ayar göstergesi
2. Dondurucu bölme sıcaklık ayar düğmesi
3. Hızlı Dondurma göstergesi
4. Hızlı Dondurma Düğmesi
5. Dondurucu bölme kapısı açık göstergesi
6. Soğutucu bölme sıcaklık ayarı düğmesi
7. Yüksek nem göstergesi
8. Soğutucu sıcaklığı ayar göstergesi
9. Hata Göstergesi
10. Soğutucu bölme sıcaklık değişimi göstergesi
11. Hızlı soğutma göstergesi
12. Hızlı Soğutma Düğmesi
13. Soğutucu bölme kapısı açık göstergesi
14. Ekonomi modu
15. Dondurucu bölme sıcaklık değişimi göstergesi

ⓘ Bu kullanma kılavuzundaki şekiller şematik olup ürününüzle birebir uyum içinde olmayabilir. Satın almış olduğunuz üründe ilgili parçalar yoksa, söz konusu parçalar başka modellerde mevcuttur.

Soğutucu bölme sıcaklığının ayarlanması

■ Buzdolabınızın sıcaklık ayarlarını değiştirmek istediğinizde, soğutucu bölme sıcaklık ayarını yapmak için **"Soğutucu bölme sıcaklık ayarlama düğmesi"**ne basmanız gerekir. Düğmeye her basışta soğutucu bölme ayarlama sıcaklığı göstergesi daha soğuk değerlere ayarlanabilir (8,6,4,2,8,...gibi).

Dondurucu bölme sıcaklığının ayarlanması

■ Buzdolabınızın sıcaklık ayarlarını değiştirmek istediğinizde, soğutucu bölme sıcaklık ayarını yapmak için **"Dondurucu bölme sıcaklık ayarlama düğmesi"**ne basmanız gerekir. Düğmeye her basışta dondurucu bölme ayarlama sıcaklığı göstergesi daha soğuk değerlere ayarlanabilir (-18,-20,-22,-24,-18,...gibi).

Hızlı Dondurma Fonksiyonu

■ Dondurucu bölmeye ilk kez koyduğunuz besinlerin daha hızlı donmasını sağlamak veya daha hızlı buz elde etmek için, buzdolabınızın bu fonksiyonunu kullanabilirsiniz. Dondurulmuş olarak uzun süre saklamak istediğiniz besinlerinize, ilk olarak hızlı dondurma işlemi uygulayın. Hızlı dondurma, besinlerin uzun süre saklanması açısından en sağlıklı yoldur. Hızlı dondurma işlemi sırasında buzdolabınızın dondurucu bölme sıcaklığı -27°C'ye kadar düşer. **"Hızlı Dondurma" fonksiyonunu kullanmak istediğinizde,** hızlı dondurma düğmesine basın. Düğmeye bastığınız anda hızlı dondurma göstergesi yanar. Dondurucu bölme ayarlama sıcaklık

göstergesi -27°C olur. Hızlı dondurma fonksiyonu çalışırken bu bölme ayarlanan değerden daha soğuk değerlere ulaşır ve dondurucu bölme sıcaklık göstergelerinin hepsi yanabilir. Hızlı dondurma işlemi maksimum 24 saat sürer. Hızlı dondurma işlemi bittikten sonra buzdolabınız otomatik olarak hızlı dondurma konumundan çıkar ve bu sürenin bitiminde hızlı dondurma gösterge lambası söner, buzdolabı önceki ayarlanan sıcaklıklarına geri döner. Dondurucu bölme sıcaklık göstergeleri yavaş yavaş ayarlanan sıcaklık değerine ulaşmaya kadar sönecektir.

■ Buzdolabınızı yanlışlıkla hızlı dondurma konumuna almışsanız ya da işlemden vazgeçmek istiyorsanız, **"Hızlı Dondurma"** düğmesine ikinci kez basmanız hızlı dondurma konumundan çıkmak için yeterlidir.

■ Büyük miktarda taze gıda dondurmak istiyorsanız gıdaları dondurucu bölmeye koymadan 24 saat önce hızlı dondurma düğmesine basın.

Hızlı soğutma fonksiyonu

■ Soğutucu bölmesine konulan ve hızlı bir şekilde soğuması istenen yiyecekler için kullanabilirsiniz. Bu fonksiyonu başlatmak için hızlı soğutma düğmesine basın. Bu işlem sırasında, hızlı soğutma göstergesi yanar ve soğutucu bölme ayarlama sıcaklık göstergesi 1°C olur. Hızlı soğutma fonksiyonu çalışırken bu bölme ayarlanan değerden daha soğuk değerlere ulaşır. Bu sırada soğutucu bölme sıcaklık göstergelerinin tamamı yanabilir. Hızlı soğutma işlemi yaklaşık 2 saat sürer ve bu sürenin bitiminde hızlı soğutma gösterge lambası söner, buzdolabı önceki ayarlanan sıcaklıklarına geri döner.

Donmuş gıdaların saklanmasıyla ilgili tavsiyeler

■ • Satın aldığınız önceden ambalajlanmış dondurulmuş yiyecekler, dondurulmuş yiyecek üreticisinin **✳****** (4 yıldızlı) dondurulmuş yiyecek saklama bölümüyle ilgili talimatlarına göre saklanmalıdır.

■ • Dondurulmuş yiyecek üreticisi ve satıcısının sağladığı yüksek kalitenin korunabilmesi için aşağıdaki noktalara dikkat edilmelidir:

■ 1. Paketleri satın aldıktan sonra olabildiğince kısa bir süre içinde dondurucuya koyun.

■ 2. Paketin içindekilerin etiketli ve tarihli olduğundan emin olun.

■ 3. Paketin üzerindeki 'Son Kullanma Tarihinin' geçmediğinden emin olun.

■ Elektrik kesintisi durumunda, dondurucu bölmenin kapağını açmayın. Elektrik kesintisi Tip Etiketinde (buzdolabının sol iç kısmındadır) belirtildiği kadar süre de, donmuş gıda etkilenmeyecektir. Kesintinin daha uzun sürmesi halinde gıdanın kontrol edilmesi ve gerekirse hemen tüketilmesi veya pişirildikten sonra dondurulması gerekir.

Buz çözme

■ Soğutucu ve dondurucu bölmelerindeki buzlar otomatik olarak çözülür.

İç Aydınlatma Ampulünün değiştirilmesi

■ Lamba çalışmazsa, aşağıdaki işlemleri uygulayın:

■ 1. Buzdolabının elektrik bağlantısını kapatın ve fişini çekin.

■ Kolay erişebilmek için tüm rafları ve çekmeceleri çıkartın.

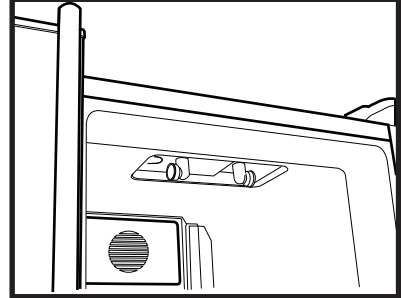
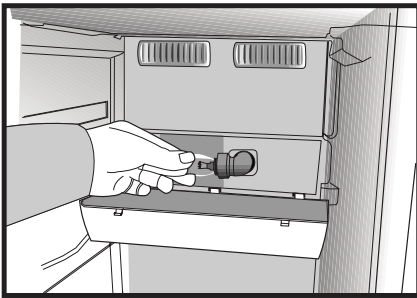
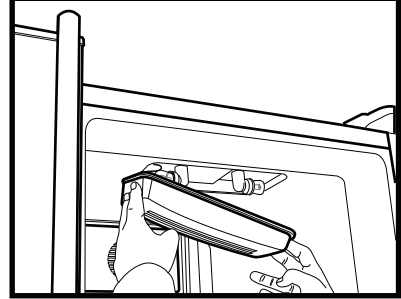
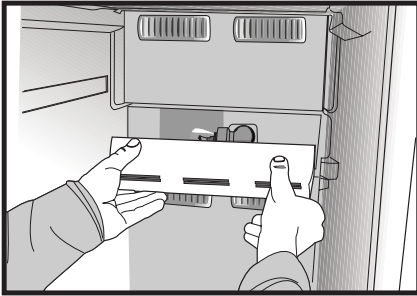
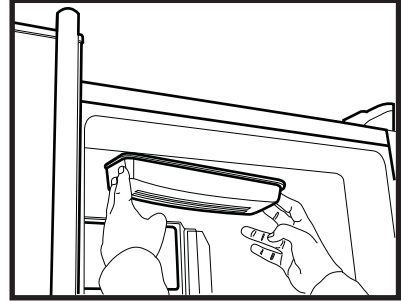
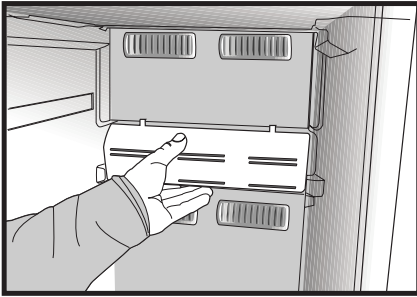
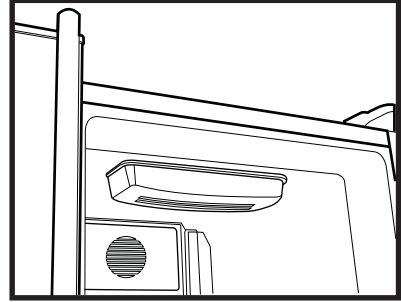
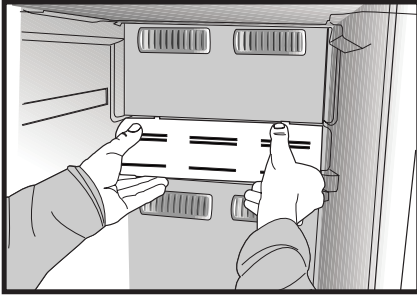
■ 2. Dondurucu ve soğutucu bölmelerindeki aydınlatma kapakları elle bastırılarak açılır; şekillerde gösterildiği gibi kenarlarından bastırarak önce bir tarafı, daha sonra diğer tarafı serbest bırakın.

■ 3. Önce, ampulü duyuna sıkıca vidalayarak gevşeyip gevşemediğini kontrol edin. Fişi yeniden takıp, elektriği açın. Ampul çalışırsa, ışık kapağını, arka tırnağını yerleştirip yukarı doğru iterek iki ön tırnağını da yerleştirmek suretiyle yerine takın.

■ 4. Lamba hala yanmıyorsa, buzdolabının elektrik bağlantısını kapatın ve fişini çekin. Ampulü yeni bir 15 watt (maksimum) vida kapaklı E14 (SES) ampulle değiştirin.

■ 5. Yanmış ampulü derhal dikkatli ve usulüne uygun bir şekilde çöpe atın.

■ Yedek ampul, iyi bir yerel elektrik teknisyeninden veya hobi ürünleri mağazasından kolayca temin edilebilir.



BAKIM VE TEMİZLİK

- ⚠ Temizlik için gaz, benzin ve benzeri maddeleri kesinlikle kullanmayın.
- ⚠ Temizlemeden önce buzdolabının fişini çıkartmanızı tavsiye ederiz.
- ⚠ Temizleme işi için asla keskin aşındırıcı aletler, sabun, ev temizlik maddeleri, deterjan ya da cila gibi maddeleri kullanmayın.
- ℹ Buzdolabınızın içini temizlerken ılık su ile silin ve daha sonra iyice kurulayın.
- ℹ Bir çay kaşığı sodyum bikarbonatın yarım litre suda çözünmesi ile elde edilen bir çözeltide ıslatıldıktan sonra iyice sıkılmış bir bezle dolabın içini silin ve sonra kurulayın.
- ⚠ Lamba muhafazasına ve diğer elektrikli kısımlara su girmemesine dikkat edin.
- ⚠ Buzdolabı uzun bir süre kullanılmayacaksa elektrik kablosunun fişini çıkartın, içindeki tüm yiyecekleri çıkartın, temizleyin ve kapısını aralık bırakın.
- ℹ Kapı sızdırmazlık contalarının temiz olup olmadığını ve üzerlerinde partiküller bulunup bulunmadığını düzenli şekilde kontrol edin.
- ⚠ Kapı raflarını çıkarmak için üzerindeki tümünü alın ve basitçe yukarı doğru kaldırarak tabandan çıkarın.

Plastik yüzeylerin korunması

- ℹ Buzdolabınızın plastik yüzeylerine zarar vermesi nedeniyle sıvı yağları veya pişmiş yağlı yemekleri buzdolabınıza ağızı açık kaplarda koymayın. Plastik yüzeylere yağ dökülmesi veya yağın sürülmesi durumlarında ilgili bölgeyi hemen ılık suyla temizleyip kurulayın.

PROBLEMLER İÇİN ÇÖZÜM ÖNERİLERİ

■ Servis çağırılmadan önce, bu listeyi gözden geçirin. Sizi zaman ve para kaybından kurtarabilir. Bu liste sık rastlanabilecek, hatalı işçiliğe ya da malzeme kullanımına bağlı olmayan şikayetleri içermektedir. Burada bahsedilen bazı özellikler sizin ürününüzde olmayabilir.

■

■ Buzdolabı çalışmıyor.

- Fiş prize doğru takılmış mı? Fişi prize takın.
- Buzdolabınızın bağlandığı prizın sigortası ya da ana sigorta atmış mı? Sigortayı kontrol edin.

■ Soğutucu bölmesinin yan duvarında terleme (MULTIZONE, COOL CONTROL ve FLEXI ZONE).

- Çok soğuk ortam koşulları. Kapının çok sık açılıp kapanması. Çok nemli ortam koşulları. Açık olarak sıvı içeren gıdaların saklanması. Kapının açık kalması. Termostat konumunun daha soğuk konuma alınması.
- Kapı açık kalma süresinin azaltılması veya daha az sıklıkta kullanılması.
- Açık kapılarda saklanan gıdaların üzerinin uygun şekilde kapanması.
- Oluşan nemi kuru bir bez ile silin ve devam edip etmediğini kontrol edin.

■ Kompresör çalışmıyor

- Ani elektrik kesilmesinde veya fişin çıkarılıp takılmasında buzdolabı soğutma sistemindeki gazın basıncı henüz dengelenmemiş olduğu için kompresör koruyucu termiği atar. Yaklaşık 6 dakika sonra buzdolabınız çalışmaya başlayacaktır. Bu süre sonunda buzdolabı çalışmaya başlamamış ise, lütfen servis çağırın.
- Buzdolabı buz çözme devresindedir. Bu tam otomatik buz çözme yapan bir buzdolabı için normaldir. Buz çözme döngüsü periyodik olarak gerçekleşir.
- Buzdolabınızın fişi prize takılı değildir. Fişin prize iyice takılı olduğundan emin olun.
- Sıcaklık ayarları doğru yapılmış mı?
- Elektrik kesilmiş olabilir.

■ Buzdolabı çok sık ya da çok uzun çalışıyor.

- Yeni ürününüz eskisinden daha büyük olabilir. Bu gayet normaldir. Daha büyük buzdolapları daha uzun süre çalışır.
- Oda sıcaklığı yüksek olabilir. Bu gayet normaldir.
- Buzdolabının fişi daha yeni takılmış ya da yeni yiyecek koyulmuş olabilir. Buzdolabının tamamen soğuması birkaç saat daha uzun sürebilir.
- Yakın zamanda büyük miktarlarda sıcak yemek buzdolabına konmuş olabilir. Güvenli saklama sıcaklığına ulaşana kadar, sıcak yiyecekler buzdolabının uzun süre çalışmasına neden olur.
- Kapılar sık sık açılmış ya da uzun süre açık kalmıştır. İçeri giren sıcak hava buzdolabının daha uzun çalışmasına neden olur. Kapıları daha seyrek açın.
- Dondurucu ya da soğutucu kapısı aralık kalmış olabilir. Kapıların tamamen kapalı olup olmadığını kontrol edin.
- Buzdolabı çok düşük bir sıcaklığa ayarlanmıştır. Buzdolabının sıcaklığını daha sıcak bir dereceye ayarlayın ve bu sıcaklığa ulaşılana kadar bekleyin.
- Soğutucu ya da dondurucu kapı contası kirlenmiş, eskimiş, parçalanmış ya da tam oturmamış olabilir. Contayı temizleyin ya da değiştirin. Hasarlı/kopuk kapı contası, buzdolabının, mevcut sıcaklığı korumak için daha uzun süre çalışmasına neden olur.

■ Dondurucu sıcaklığı çok düşük ama soğutucu sıcaklığı yeterli.

- Dondurucu bölme sıcaklığı çok düşük bir sıcaklığa ayarlanmıştır. Dondurucu bölme sıcaklığını daha yüksek bir dereceye ayarlayıp kontrol edin.

■ Soğutucu sıcaklığı çok düşük ama dondurucu sıcaklığı yeterli.

- Soğutucu bölme sıcaklığı çok düşük bir sıcaklığa ayarlanmıştır. Soğutucu bölme sıcaklığını daha yüksek bir dereceye ayarlayıp kontrol edin.

■ Soğutucu bölme çekmecelerinde saklanan yiyecekler donuyor.

- Soğutucu bölme sıcaklığı çok düşük bir sıcaklığa ayarlanmıştır. Soğutucu bölme sıcaklığını daha yüksek bir dereceye ayarlayıp kontrol edin.

■ Soğutucu ya da dondurucudaki sıcaklık çok yüksek.

- Soğutucu bölme sıcaklığı çok yüksek bir dereceye ayarlanmıştır. Soğutucu ayarının dondurucu sıcaklığı üzerinde etkisi vardır. Soğutucu ya da dondurucu sıcaklığı yeterli seviyeye gelene kadar, soğutucu ya da dondurucu sıcaklığını değiştirin.
- Kapılar sık sık açılmış ya da uzun süre açık kalmış olabilir; kapıları daha az sıklıkla açın.
- Kapı aralık bırakılmış olabilir; kapıyı iyice kapatın.
- Yakın zamanda büyük miktarda sıcak yemek buzdolabına konmuş olabilir. Soğutucu ya da dondurucu istenilen sıcaklığa ulaşana kadar bekleyin.
- Buzdolabının fişi daha yeni takılmış olabilir. Buzdolabının tamamen soğuması zaman alır.

■ Buzdolabı çalışırken çalışma sesi artıyor.

- Buzdolabının çalışma performans özellikleri, ortam sıcaklığındaki değişikliklere göre farklılık gösterebilir. Bu normaldir ve bir arıza değildir.

■ Sarsılma ya da gürültü.

| |
|---|
| <ul style="list-style-type: none"> • Zemin düz değil ya da zayıf olabilir. Buzdolabı yavaşça hareket ettirildiğinde sallanır. Zeminin düz ve buzdolabını taşıyabilecek sağlamlıkta olduğundan emin olun. • Gürültü buzdolabının üzerine konulmuş eşyadan kaynaklanıyor olabilir. Buzdolabının üstündeki nesnelere kaldırılmalıdır. |
| ■ Buzdolabından sıvı dökülmesi veya püskürmesi gibi sesler geliyor. |
| <ul style="list-style-type: none"> • Sıvı ve gaz akışı, buzdolabının çalışma prensipleri doğrultusunda gerçekleşir. Bu normaldir ve bir arıza değildir. |
| ■ Rüzgar sesi gibi bir gürültü var. |
| <ul style="list-style-type: none"> • Buzdolabını soğutmak için fanlar kullanılmıştır. Bu normaldir ve bir arıza değildir. |
| ■ Buzdolabının iç duvarlarında nem birikiyor. |
| <ul style="list-style-type: none"> • Havanın sıcak ve nemli olması buzlanmayı ve yoğunlaşmayı artırır. Bu normaldir ve bir arıza değildir. • Kapılar aralık bırakılmış olabilir; kapıların iyice kapatıldığından emin olun. • Kapılar sık sık açılmış ya da uzun süre açık kalmış olabilir; kapıları daha az sıklıkla açın. |
| ■ Buzdolabının dışında ya da kapıların arasında nem oluşuyor. |
| <ul style="list-style-type: none"> • Hava rutubetli olabilir; nemli havalarda bu gayet normaldir. Nem azaldığında yoğunlaşma kaybolacaktır. |
| ■ Buzdolabının içi kötü kokuyor. |
| <ul style="list-style-type: none"> • Buzdolabının içi temizlenmelidir. Buzdolabının içini sünger, ılık su veya karbonatlı su ile temizleyin. • Bazı kaplar ya da ambalaj malzemeleri koku yapabilir. Başka kap ya da marka paketleme malzemesi kullanın. |
| ■ Kapı kapanmıyor. |
| <ul style="list-style-type: none"> • Yiyecek paketleri kapının kapanmasına engel oluyor. Kapıları engelleyen paketlerin yerlerini değiştirin. • Buzdolabı zemin üstünde tamamen dik durmuyor, yavaşça hareket ettirildiğinde sallanıyor. Yükseltici vidaları ayarlayın. • Zemin düz ya da sağlam değildir. Zeminin düz olduğundan ve buzdolabını taşıyabileceğinden emin olun. |
| ■ Sebzelikler sıkışmış. |
| <ul style="list-style-type: none"> • Yiyecekler çekmecenin üst bölümüne deşiyordur. Çekmecedeki yiyecekleri düzenleyin. |

BİLGİLER

Çevresel bilgiler

Bu ürün, geri dönüşüme uygun ve tekrar kullanılabilir yüksek kaliteli malzeme ve parçalardan üretilmiştir.

Bu nedenle, ürün kullanım ömrünün sonunda, normal evsel atıklar gibi atılmamalı, elektrikli ve elektronik cihazların geri dönüşümü için toplama noktasına götürülmelidir. Bu, üründe, kullanım talimatlarında veya paket üzerinde bulunan aşağıdaki sembollerle gösterilmektedir.



Eski cihazları geri dönüşüme vermek için lütfen yerel temsilcinizle temas kurun. Eski cihazların atılması ya da geri dönüşümü çevremizin korunmasına önemli bir katkıdır.

Teknik özellikler



Bu ürün, 2004/108/EG ve 2006/95/EG Avrupa Direktiflerine uygundur.

Teknik ve tasarım değişiklikleri yapma hakkımız saklıdır.

Garanti Konusunda Dikkat Edilmesi Gereken Hususlar

Garanti Kapsamı:

Grundig tarafından verilen bu garanti, Buzdolabı'nın normalin dışında kullanılmasından doğacak arızaların giderilmesini ve aşağıdaki durumları kapsamamaktadır.

1. Kullanma hatalarından meydana gelen hasar ve arızalar.
2. Ürünün müşteriye tesliminden sonraki yükleme, boşaltma ve taşıma sırasında oluşan hasar ve arızalar.
3. Voltaj düşüklüğü veya fazlalığı; hatalı elektrik tesisatı; ürünün etiketinde yazılı voltajdan farklı voltajda kullanma nedenlerinden meydana gelecek hasar ve arızalar,
4. Yangın ve yıldırım düşmesi ile meydana gelecek arızalar ve hasarlar.
5. Ürünün kullanım kılavuzlarında yer alan hususlara aykırı kullanılmasından kaynaklanan arızalar.

Yukarıda belirtilen arızaların giderilmesi garanti kapsamı dışında olup, ücret karşılığında yapılmaktadır.

Ürünün kullanım yerine montajı ve nakliyesi ürün fiyatına dahil değildir.

Garanti belgesinin tekemmül ettirilerek tüketiciye verilmesi sorumluluğu, tüketicinin malı satın aldığı satıcı, bayi, acente ya da temsilciliklere aittir. Garanti belgesi üzerinde tahrifat yapıldığı, ürün üzerindeki orijinal seri numarası kaldırıldığı veya tahrif edildiği takdirde bu garanti geçersizdir.

Müşteri Hizmetleri:

Tüm sorularınız için Grundig Hizmet Merkezi'ni haftanın 7 günü 24 saat aşağıdaki numaradan arayabilirsiniz.

Grundig Hizmet Merkezi 444 9 888

(Sabit telefonlardan veya cep telefonlarından alan kodu çevirmeden *)

Diğer numara 0 216 423 22 07

* Sabit telefonlardan yapılan aramalarda şehir içi arama tarifi üzerinden, cep telefonu ile yapılan aramalarda ise GSM-GSM tarifi üzerinden ücretlendirme yapılmaktadır.

Hizmet Merkezimize ayrıca www.grundig.com.tr adresinden, 0216 423 22 07 nolu telefonu arayarak ya da 0216 423 23 53 nolu hattımıza fax çekerek de ulaşabilirsiniz.

Yazılı başvurular için adresimiz: Grundig Hizmet Merkezi, Arçelik A.Ş. Ankara Asfaltı Yarı, 34950 Tuzla/İSTANBUL

Öneriler:

Garanti hizmetinden en iyi şekilde faydalanabilmeniz için aşağıdaki önerilere uymanızı rica ederiz.

1. Ürününü aldığınızda garanti belgesini yetkili satıcınıza onaylatınız.
2. Ürününü kullanım kılavuzu esaslarına göre kullanınız.
3. Ürününüzle ilgili hizmet talebiniz olduğunda yukarıdaki telefon numarasından Grundig Hizmet Merkezi'ne başvurunuz.
4. Hizmet için gelen teknisyene "Teknisyen Kimlik Kartı"nı sorunuz.
5. Servis hizmeti bittikten sonra, servis teknisyeninden hizmet fişi istemeyi unutmayınız. Alacağınız hizmet fişi ileride ürününüzde meydana gelebilecek herhangi bir sorunda size yarar sağlayacaktır.
6. Ürünün kullanım ömrü boyunca fonksiyonunu yerine getirebilmesi için gerekli yedek parça bulundurma süresi 10 yıldır.

Üretim yeri: Arçelik A.Ş. Buzdolabı İşletmesi
Organize Sanayi Bölgesi 1. Cadde 26110 Eskişehir

Menşei: Türkiye

GARANTİ BELGESİ

ÜRÜNÜNÜZ 3 (ÜÇ) YIL SÜRE İLE GARANTİ EDİLMİŞTİR.

Garanti süresi Grundig Buzdolabı'nın, kullanım kılavuzunda gösterildiği şekilde kullanılması ve Grundig'in yetkili kıldığı servis elemanları dışındaki şahıslar tarafından bakım, onarım veya başka bir nedenle müdahale edilmemiş olması şartıyla, malın bütün parçaları dahil olmak üzere tamamen malzeme, işçilik ve üretim hatalarına karşı ürünün tesliminden itibaren başlar.

Ürünün kullanım kılavuzunda yer alan hususlara aykırı kullanılmasından kaynaklanan arızalar garanti kapsamı dışındadır. Malın garanti süresi içerisinde gerek malzeme ve işçilik, gerekse montaj hatalarından dolayı arızalanması halinde işçilik masrafı, değiştirilen parça bedeli ya da herhangi bir ad altında hiçbir ücret talep edilmeksizin tamiri yapılacaktır. Garanti süresi içerisinde, servis istasyonları tarafından yapılmasının zorunlu olduğu, imalatçı ya da ithalatçı tarafından şart koşulan periyodik bakımlarda; verilen hizmet karşılığında tüketiciden işçilik ücreti veya benzeri bir ücret talep edilmez. Garanti süresi içinde yapılacak onarımlarda geçen süre, garanti süresine ilave edilir. Tamir süresi en fazla 20 iş günüdür. Bu süre malın ilişkin arızanın yetkili servis atölyelerimize, yetkili servis atölyelerimizin bulunmaması durumunda yetkili satıcılarımıza, ithalatçısına veya firmamıza bildirildiği tarihten itibaren başlar.

Ürünün arızasının 10 iş günü içerisinde giderilmemesi halinde, imalatçı ya da ithalatçının; malın tamiri tamamlanıncaya kadar benzer özelliklere sahip başka bir sanayi malını tüketicinin kullanımına tahsis etmesi zorunludur.

Arızanın giderilmesi konusunda uygulanacak teknik yöntemlerin tespiti ile değiştirilecek parçaların saptanması tamamen firmamıza aittir. Arızanın giderilmesi ürünün bulunduğu yerde veya yetkili servis atölyelerinde yapılabilir. Bu konuda müşteri onayı alınması zorunludur.

Tüketicinin onarım hakkını kullanmasına rağmen malın;

-Tüketiciye teslim edildiği tarihten itibaren, garanti süresi içinde kalmak kaydıyla, bir yıl içerisinde en az dört defa veya imalatçı-üretici ve/veya ithalatçı tarafından belirlenen garanti süresi içerisinde altı defa arızalanmasının yanı sıra, bu arızaların maldan yararlanamamayı sürekli kılması,

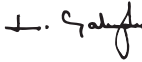
-Tamiri için gereken azami süresinin aşılması ,

-Firmanın servis istasyonunun, servis istasyonunun mevcut olmaması halinde sırayla satıcısı, bayii, acentesi temsilciliği ithalatçısı veya imalatçı-üreticisinden birisinin düzenleyeceği raporla arızanın tamirini mümkün bulunmadığının belirlenmesi, durumlarında tüketici malın ücretsiz değiştirilmesini, bedel iadesi veya ayıp oranda bedel indirimini talep edebilir.

Garanti belgesi ile ilgili olarak çıkabilecek sorunlar için T.C.Gümrük ve Ticaret Bakanlığı Tüketicinin Korunması ve Piyasa Gözetim Genel Müdürlüğü'ne başvurulabilir. Bu belgenin kullanılmasına; 4077 sayılı Tüketicinin Korunması Hakkında Kanun ve bu kanuna dayanılarak yürürlüğe konulan Garanti Belgesi Uygulama Esaslarına Dair Yönetmelik uyarınca, T.C. Gümrük ve Ticaret Bakanlığı Tüketicinin Korunması ve Piyasa Gözetim Genel Müdürlüğü tarafından izin verilmiştir.

Arçelik A.Ş.

GENEL MÜDÜR



GENEL MÜDÜR YRD.



Seri No: _____ Teslim Tarihi, Yeri: _____
Tip: _____ Fatura Tarihi, No: _____
Satıcı Firma Unvanı: _____

Adres: _____
Tel-Faks: _____
Satıcı Firma (Kaşe ve İmza): _____

Bu belge, T.C.Gümrük ve Ticaret Bakanlığı'nın 79223 no'lu ve 09.02.2010 izin tarihli belgesine göre düzenlenmiştir.
Bu bölümü, ürünü aldığımız Yetkili Satıcı imzalayacak ve kaşeyecektir