

GRUNDIG

Çay Makinesi

Kullanım Kılavuzu

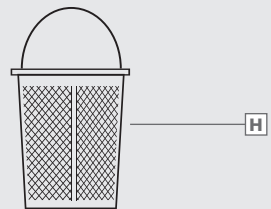
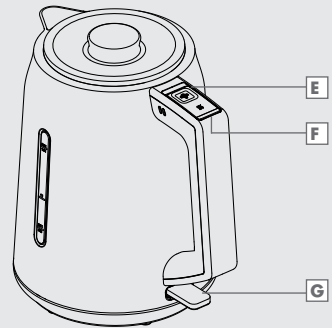
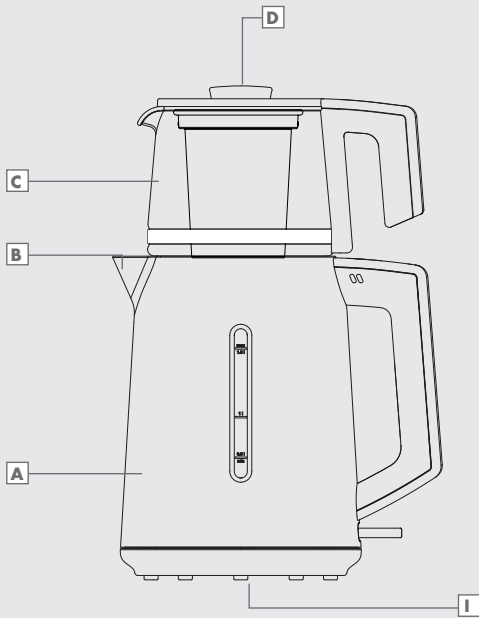


CM 1020 G

TR



01M-8819281600-5220-04



Bu bölümde, yaralanma ya da maddi hasar tehlikelerini önlemeye yardımcı olacak güvenlik talimatları yer almaktadır.

Bu talimatlara uyulmaması halinde her türlü garanti geçersiz hale gelir.

- Bu cihaz, uluslararası güvenlik standartlarına uygundur.
- Cihaz, 8 yaş ve üzeri çocuklar ve fiziksel, algısal ve zihinsel yetenekleri azalmış veya tecrübe ve bilgi eksikliği olan kişiler tarafından gözetim altında veya cihazın güvenli bir şekilde kullanımına ve karşılaşılan ilgili tehlikelerin anlaşılmasına dair talimat verilirse kullanılabilir.
- Çocuklar cihazla oynamamalıdır. Temizlik ve kullanıcı bakım işlemleri, 8 yaş üzeri ve başlarında bir büyük olmadığı sürece çocuklar tarafından yapılmamalıdır.
- Cihaz ve kablosunu 8 yaşından küçük çocukların erişemeyeceği şekilde saklayın.
- Elektrik kablosu veya cihaz hasarlıysa kullanmayın. Yetkili servise başvurun.

- Bu cihaz ticari kullanım için tasarlanmamıştır, sadece aşağıda belirtilen yerler gibi ev ve benzeri uygulamalarda kullanımını amaçlar:
 - Dükkanlarda, bürolarda ve diğer çalışma ortamlarındaki personele ait mutfak alanları,
 - Çiftlik evleri,
 - Müşteriler tarafından motellerde otellerde kullanılan yerler ve diğer mesken tipi çevreler,
 - Yatma yerleri ve kahvaltı yapılan ortamlar.
- Şebeke güç kaynağınız cihazın tip etiketinde belirtilen bilgilere uygun olmalıdır.
- İlave koruma için bu cihaz, maksimum 30 mA'lık anma değerine sahip bir ev aletleri artık akım cihazına bağlanmalıdır.
- Cihazı topraklı prizde kullanın.
- Cihazı uzatma kablosuyla kullanmayın.
- Elektrik kablosunun hasar görmesini önlemek için sıkışmasını, kıvrılmasını veya keskin kenarlara sürtünmesini engelleyin.

GÜVENLİK VE KURULUM

- Ellerinizi nemli veya ıslakken cihaza veya fişine dokunmayın.
- Cihazı maksimum çizgisinin üzerinde doldurmayın. Kaynayan su dışarı sıçrayabilir.
- Cihazı minimum çizgisinin altında doldurmayın.
- Su kaynarken cihazın kapağını açmayın.
- Sıcak buhar teması riskine karşı cihaz kapağı ve tutma sapını buhar çıkış kanallarının üzerine gelmeyecek şekilde konumlandırın.
- Cihazı demliği ile birlikte kullanın.
- Cihazın kapağının havalandırma çıkışlarını, sıcak buhar üzerinize gelmeyecek şekilde konumlandırın.
- Cihazı sadece tutamağından tutun.
- Cihazı içerisinde su olmadan çalıştırmayın.
- Cihaza, taban ünitesinden ayırarak su doldurun.
- Cihazı yalnızca verilen taban ünitesi ile birlikte kullanın.
- Cihazı sabit ve düz bir yüzeyde kullanın ve muhafaza edin.
- Cihazı parçalarına ayırmayın.
- Sadece orijinal parçaları veya üretici tarafından tavsiye edilen parçaları kullanın.
- Cihazı temizlemeden önce fişini prizden çekin ve temizlik sonrasında tamamen kurutun.
- Cihazı, taban ünitesini veya elektrik kablosunu asla su veya başka bir sıvıya sokmayın.
- Ambalaj malzemelerini saklıyorsanız çocukların ulaşamayacağı bir yerde muhafaza edin.
- Ürün baza konnektörünü sıçrayan su/sıvılara karşı koruyunuz. Ürün baza konnektörünün her zaman kuru ve temiz olmasına özen gösteriniz.
- Cihaz sadece su kaynatmak için tasarlanmıştır. Diğer sıvıları kaynatmak için kullanılmaz bu durumda tehlikeye yol açabilir.

- Ürün baza konnektörünü sıçrayan su/sıvılara karşı koruyunuz. Ürün baza konnektörünün her zaman kuru ve temiz olmasına özen gösteriniz.
- UYARI: Isıl kesicinin istenmeden başlangıç konumuna gelmesinden kaynaklanan bir tehlikeyi önlemek için, bu cihaz bir zamanlayıcı benzeri hariçi bir anahtarlama düzeni üzerinden beslenmemeli veya yardımcı program vasıtasıyla düzenli olarak devresi kapatılan ve açılan bir devreye bağlanmamalıdır.
- Cihaz yüzeylerinin ve ısıtıcı plakanın soğuduğundan emin olmadan dokunmayınız.

GENEL BAKIŞ

Değerli Müşterimiz,

Yeni GRUNDIG Çay Makinesi CM 1020 G satın aldığınız için sizi kutlarız.

Grundig kalitesindeki ürününüzü yıllarca keyifle kullanabilmeniz için aşağıdaki kullanıcı notlarını dikkatle okuyun.

Sorumlu yaklaşım!



GRUNDIG hem çalışanlar hem de tedarikçiler için adil ücretlendirme sunan sözleşmeyle kabul edilmiş sosyal çalışma koşulları sağlamayı hedef alır. Hammaddelerin etkin kullanımı ve her yıl dü-

zenli olarak plastik atık miktarını birkaç ton azaltmak da öncelikli hedeflerimiz arasında yer alıyor. Ayrıca, tüm aksesuarlarımız en az 5 yıl boyunca kullanılabilir.

Yaşamaya değer bir gelecek için.
Grundig.

Kontroller ve parçalar

Sayfa 3'teki şekle bakın.

- A** Su ısıtıcısı
- B** Su ısıtıcısı kireç filtresi (içeride)
- C** Demlik
- D** Demlik / Su ısıtıcısı kapağı
- E** Kaynatma (☕) / sıcak tutma düğmesi (☕☕)
- F** Isıtıcı pilot ışığı
- G** Açma / Kapama düğmesi
- H** Paslanmaz çay filtresi
- I** Taban ünitesi



Cihazın kullanımıyla ilgili önemli bilgiler ve faydalı tavsiyeler.



UYARI: Can ve mal güvenliğiyle ilgili tehlikeli durumlar konusunda uyarılar.



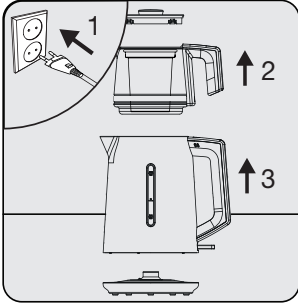
Gıda ile temas uygundur.



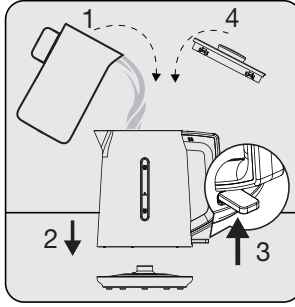
Elektrik çarpması uyarısı.

KULLANIM

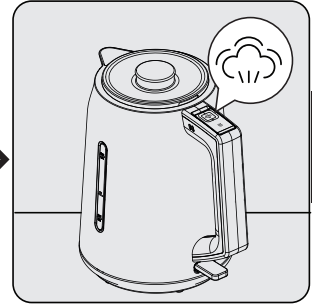
İlk kullanım



Ürünü düz ve kuru bir zemine yerleştirin. Fişi prize takın. Su ısıtıcısını **A**, üzerinden demliği **C** kaldırdıktan sonra taban ünitesinden **I** ayırın.

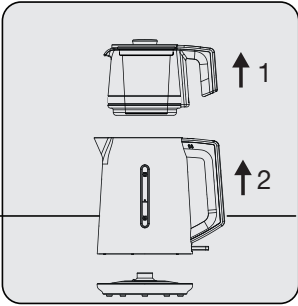


Su ısıtıcısını **A** max. çizgisine kadar su doldurun ve taban ünitesinin **I** üzerine yerleştirin. Açma / kapama düğmesini **G** yukarıya doğru kaldırarak açık (I) konuma getirin.

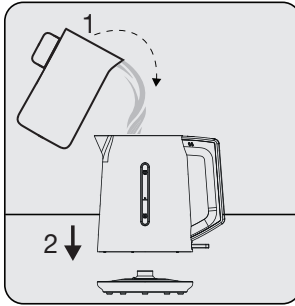


Kaynatma / sıcak tutma düğmesini **E** kaynatma (☹) konumuna getirin. Isıtıcı pilot ışığı **F** kırmızı yanar. Su kaynadıktan sonra ısıtıcı pilot ışığı **F** otomatik olarak sıcak tutma (???) konumuna geçer ve ısıtıcı pilot ışığı yeşil yanar. Kaynayan sıcak suyu dökerek içini tekrar suyla çalkalayın.

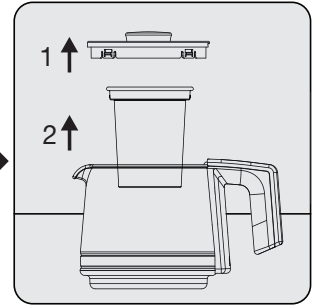
Çalıştırma



Su ısıtıcısını **A**, üzerinden demliği **C** kaldırdıktan sonra taban ünitesinden **I** ayırın.



Su ısıtıcısını **A** max. çizgisine kadar su doldurun ve taban ünitesinin **I** üzerine yerleştirin.

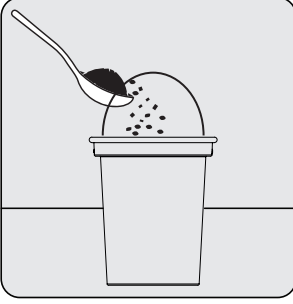


Demlik kapağını **D** açın. Demliğin **C** içinde bulunan çay filtresini **H** çıkarın.

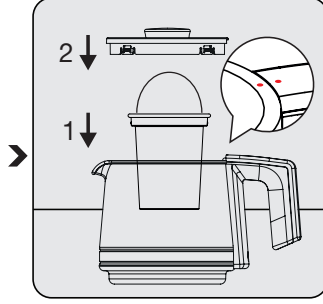
Not

- İsterseniz demliğin **C** içinden çay filtresini **H** çıkarmadan doldurabilirsiniz.

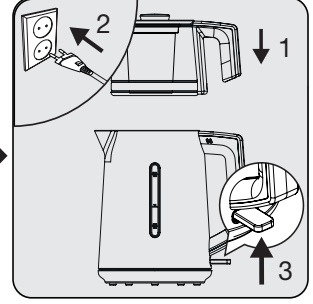
KULLANIM



Filtreye **H** istediğiniz miktarda çay ekleyin.



Çay filtresini **H** demliğin **C** içine yerleştirin. Demlik kapağında **D** ve demlik sapında bulunan noktaları denk getirerek kapatın.



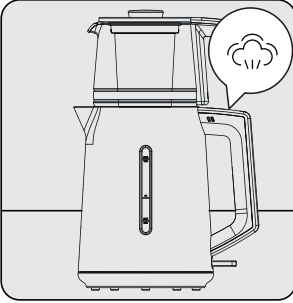
Demliği **C** su ısıtıcısının **A** üzerine yerleştirin. Cihazın fişini prize takın. Açma / kapama düğmesini **F** yukarıya doğru kaldırarak açık (I) konuma getirin.

Not

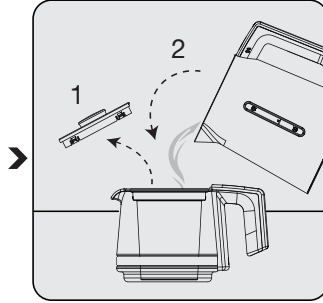
- Çay filtresinde **H** bulunan çayı sudan geçirip, akıtırmanız, daha lezzetli bir çay elde edebilirsiniz. Demlikte **C** su bırakmayın.

Uyarı

- Su ısıtıcısında **A** su olmadığında veya min. çizgisinin altında olduğunda cihazı çalıştırmayın.



Kaynatma / sıcak tutma düğmesini **E** kaynatma (☁) konumuna getirin.



Kaynayan suyu çayın demlenmesi için demliğin **C** içine koyun.



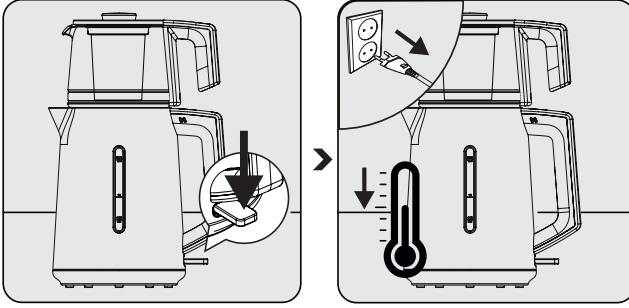
Çayınız demlendiğinde servise hazırdır.

Notlar

- Sıcak tutma işlemi esnasında cihaz ısıtma gücünü düşürerek suyu sürekli sıcak tutar ve enerji tüketimini azaltır.
- Su ısıtıcısına **A** su eklediğinizde kaynatma / sıcak tutma düğmesini **E** tekrar kaynatma (☁) konumuna getirin.

KULLANIM

Cihazı kapatma

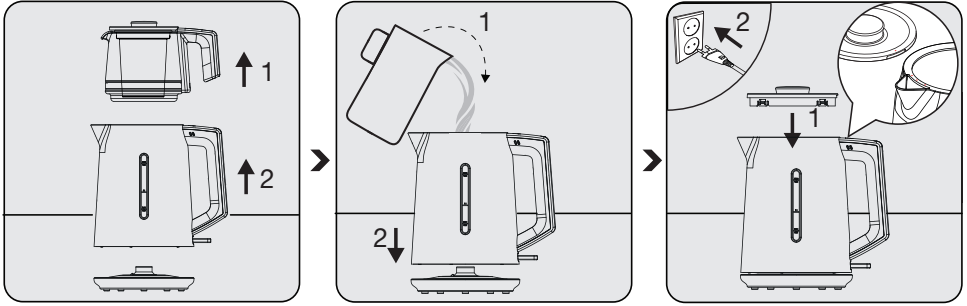


Kullanım sona erdiğinde cihazın açma / kapama düğmesini **F** aşağıya doğru hafifçe bastırarak kapalı (0) konumuna getirin.

Cihazın fişini prizden çekin. Cihazı soğumaya bırakın.

Su ısıtma

Cihazı sadece su ısıtma ve sıcak tutma işlemi için de kullanabilirsiniz.

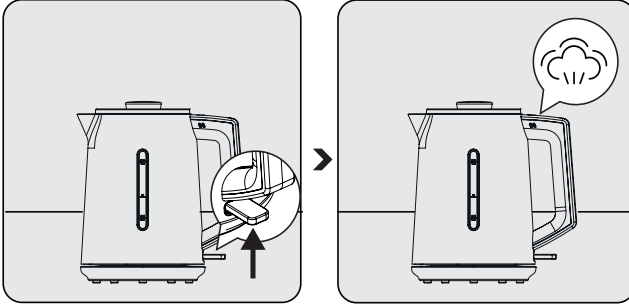


Su ısıtıcısını **A**, üzerinden demliği **C** kaldırdıktan sonra taban ünitesinden **B** ayırın.

Su ısıtıcısına **A** min. -max. çizgileri arasında istediğiniz miktarda su doldurun ve su ısıtıcısını **A** taban ünitesinin **B** üzerine yerleştirin.

Su ısıtıcısının kapağında **D** ve su ısıtıcısının dökme ağzında bulunan noktaları birbirine denk getirerek kapatın. Fişi prize takın.

KULLANIM



Açma / kapama düğmesini **F** yukarıya doğru kaldırarak açık (I) konuma getirin.

Kaynatma / sıcak tutma düğmesini **E** kaynatma (☁) konumuna getirin.

- Isıtıcı pilot ışığı **F** kırmızı yanar. Su kaynadıktan sonra cihaz otomatik olarak sıcak tutma (☁) konumuna geçer ve ısıtıcı pilot ışığı **F** yeşil yanar.
- Açma / kapama düğmesini **G** kapalı (0) konumuna getirmediğiniz sürece su ısıtıcısı **A**, içindeki suyu sıcak tutmaya devam eder.

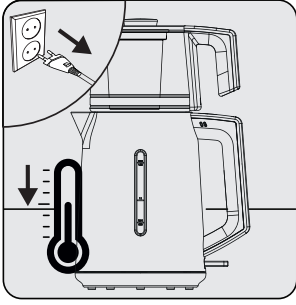
Uyarılar

- Su ısıtma işlemi esnasında su ısıtıcısının **A** üzerinde bulunan kapağı **D** açmayın. Kaynayan su dışarı sıçrayabilir.
- Su ısıtıcısını **A** kapaksız **D** kullanmayın.

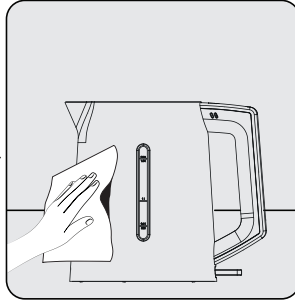
Temizlik

Uyarılar

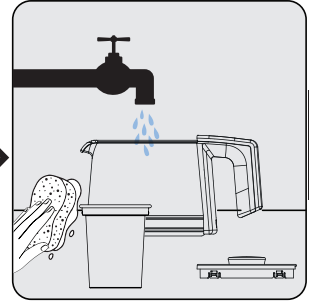
- Cihazı temizlemek için benzin, solvent, aşındırıcı temizleyiciler, metal nesnelere veya sert fırçalar kullanmayın.
- Cihaz çalışırken, sıcak su sıçrayabileceği için cihazın kapağını açmayın. Taban ünitesine su sıçradığından emin olun.
- Cihazı, taban ünitesini veya elektrik kablosunu asla su veya başka bir sıvıya sokmayın.



Cihazın fişini prizden çekin.
Cihazı soğumaya bırakın.



Su ısıtıcısının **A** dış yüzeyini temizlemek için nemli bir bez ve az miktarda bulaşık deterjanı kullanın.

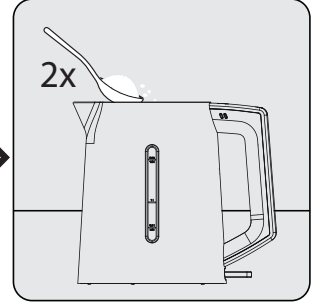
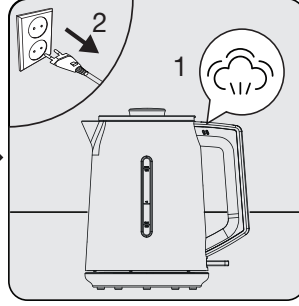
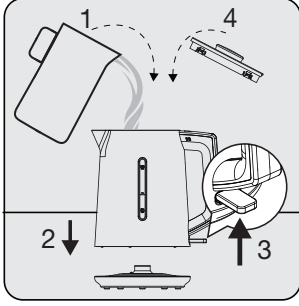


Demliği **C**, çay filtresini **I** ve demlik / su ısıtıcısı kapağını **D** az miktarda bulaşık deterjanı ve sünger ile temizleyin.

Uyarı

- Taban **I**, su ısıtıcısı **A** ve demliği **C** bulaşık makinesinde yıkamayın.

Kireç çözme



Su ısıtıcısını **A** max. çizgisine kadar su doldurun ve taban ünitesinin **I** üzerine yerleştirin. Açma / kapama düğmesini **G** yukarıya doğru kaldırarak açık (I) konuma getirin.

Kaynatma / sıcak tutma düğmesini **E** kaynatma (☁) konumuna getirin. Su kaynadıktan sonra, cihazın fişini prizden çıkartın.

Kaynayan suyun içine 1 fincan beyaz sirke veya 2 yemek kaşığı limon tuzu dökün. Birkaç saat içerisinde beklettikten sonra suyu boşaltın ve içini iyice durulayın. Cihazı bir kez daha sadece su ile çalıştırın.

Uyarı

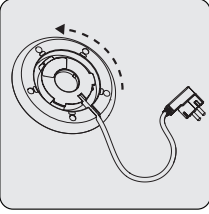
- Kireç çözme işlemini uzun süre yapmazsanız, cihazın su hazne tabanı tamamen kireçle kaplanır ve kullanılmaz hale gelir.

Not

- Su ısıtıcısının **A** içinde bulunan kireç filtresini **B** çıkarmak için su ısıtıcısının ağız kısmından parmağınızı sokarak kireç filtresini **B** içe doğru bastırın ve çıkarın. Geri takmak için filtreyi su ısıtıcısının içinden ağız kısmına hizalayarak yerleştirin ve alt kısmından bastırarak oturtun.

Saklama

- Cihazı uzun süre kullanmayı düşünmüyorsanız, dikkatli bir şekilde saklayın.
- Cihaz fişinin çekildiğinden, cihazın soğuduğundan ve tamamen kuru olduğundan emin olun.
- Cihazın kablosunu, taban ünitesinin altında bulunan kablo sarma yerine sarın.



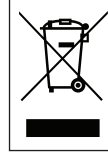
- Cihazı serin ve kuru bir yerde saklayın.
- Cihazı ve kablosunu, çocukların ulaşamayacağı bir yerde muhafaza edin.

Taşıma ve nakliye

- Taşıma ve nakliye sırasında cihazı orijinal ambalajı ile birlikte taşıyın. Cihazın ambalajı, cihazı fiziksel hasarlara karşı koruyacaktır.
- Cihazın veya ambalajının üzerine ağır cisimler koymayın. Cihaz zarar görebilir.
- Cihazın düşürülmesi durumunda cihaz çalışmayabilir veya kalıcı hasar oluşabilir.

AEEE Yönetmeliğine Uyum ve Atık Ürünün Elden Çıkarılması

Bu ürün T.C. Çevre ve Şehircilik Bakanlığı tarafından yayımlanan "Atık elektrikli ve Elektronik eşyaların Kontrolü Yönetmeliği"nde belirtilen zararlı ve yasaklı maddeleri içermez.



AEEE Yönetmeliğine uygundur. Bu ürün, geri dönüşümlü ve tekrar kullanılabilir nitelikteki yüksek kaliteli parça ve malzemelerden üretilmiştir. Bu nedenle, ürünü, hizmet ömrünün sonunda evsel veya diğer atıklarla birlikte atmayın. Elektrikli ve elektronik cihazların geri dönüşümü için bir toplama noktasına götürün. Bu toplama noktalarını bölgenizdeki yerel yönetime sorun. Kullanılmış ürünleri geri kazanıma vererek Çevrenin ve doğal kaynakların korunmasına yardımcı olun.

Ambalaj bilgisi



Ürünün ambalajı, Ulusal Mevzuatımız gereği geri dönüştürülebilir malzemelerden üretilmiştir. Ambalaj atığını evsel veya diğer atıklarla birlikte atmayın, yerel otoritenin belirttiği ambalaj toplama noktalarına atın.

Teknik veriler



Gerilim: 220-240 V ~, 50-60 Hz

Güç: 1650 W

Teknik ve tasarım değişiklikleri yapma hakkı saklıdır.

Müşteri Memnuniyeti Politikası

- Müşterilerimizin istek ve önerilerini her kanaldan karşılamaktan mutluluk duyarız.

Kanallarımız:

* **Çağrı Merkezimiz:** 0850 210 0 888

(Sabit telefonlardan veya cep telefonlarından alan kodu çevirmeden arayın*)

* **Diğer Numaramız:** 0216 585 8 888

- Çağrı Merkezimiz haftanın 7 günü 24 saat hizmet vermektedir.

- Çağrı Merkezimiz ile yaptığınız görüşmeler iletişim hizmeti aldığınız operatör firma tarafından sizin için tanımlanan tarifeye göre ücretlendirilir.

- Sabit veya cep telefonunuzdan alan kodu tuşlamadan çağrı merkezi numaramızı arayarak ürününüz ile ilgili arzu ettiğiniz hizmeti talep edebilirsiniz.

* **Whatsapp Numaramız:** 0544 444 0 888

* **Faks Numaramız:** 0216-423-2353

* **Web Adresimiz:**

- www.grundig.com.tr

* **e-posta Adresimiz:**

- musteri.hizmetleri@grundig.com

* **Sosyal Medya Hesaplarımız:**

- <https://www.instagram.com/grundigturkiye/>

- <https://www.facebook.com/grundig.tr/>

- <https://www.youtube.com/user/TurkiyeGrundig>

* **Posta Adresimiz:**

- Arçelik A.Ş. Karaağaç Caddesi No:2-6,
34445, Söğütözü / İSTANBUL

* **Bayilerimiz,**

- <https://www.grundig.com.tr/yetkili-satici/>

* **Yetkili Servislerimiz,**

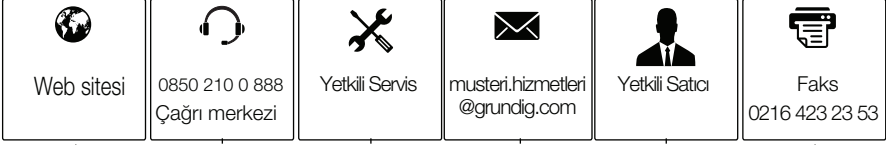
- <https://www.grundig.com.tr/yetkili-servis/>

- Tüm yetkili servis istasyonu bilgilerimiz, Ticaret Bakanlığı tarafından oluşturulan "Servis Bilgi Sistemi"nde (www.servis.gov.tr) yer almaktadır.
- Yedek parça malzemeleri yetkili servislerimizden temin edilebilir.

- Müşterilerimizden iletilen istek ve önerilerin Grundig'e ulaştığı bilgisini, müşteri ayrımı yapılmaksızın kendilerine 24 saat içinde veririz.
- Müşteri Hizmetleri sürecimiz:
Müşterilerimizin istek ve önerilerini;
* **İzlenebilir, raporlanabilir, şeffaf ve güvenli tek bir bilgi havuzunda toplarız.**
* **Yasal düzenlemelere uygun, objektif, adil ve gizlilik içinde ele alır ve değerlendiririz.**
* **Bu geri bildirimleri süreçlerimizin daha mükemmel hale getirilmesinde kullanırız.**
- Grundig olarak, mükemmel müşteri deneyimini yaşatmayı ana ilke olarak kabul eder, müşteri odaklı bir yaklaşım benimseriz.
- Bütün süreçlerimizi yönetim sistemi ile entegre ederek birbirini kontrol eden bir yapı geliştirilmesini sağlarız.
Yönetim hedeflerini de bu sistem üzerinden besleriz.

Aşağıdaki önerilere uyanızı rica ederiz.

- Ürününüzü aldığınızda Garanti belgesini Yetkili Satıcıya onaylattırınız.
- Ürününüzü kullanma kılavuzu esaslarına göre kullanınız.
- Ürününüz ile ilgili hizmet talebiniz olduğunda yukarıdaki telefon numaralarından Çağrı Merkezimize başvurunuz.
- Hizmet için gelen teknisyene "teknisyen kimlik kartı" nı sorunuz.
- İşiniz bittiğinde Yetkili servis teknisyeninden "Hizmet Fişi" istemeyi unutmayınız. alacağınız "Hizmet Fişi" , ilerde ürününüzde meydana gelebilecek herhangi bir sorunda size yarar sağlayacaktır.
- Ürünün kullanım ömrü: 7 yıldır. (Ürünün fonksiyonunu yerine getirebilmesi için gerekli yedek parça bulundurma süresi)

1**Müşteri Başvurusu****2****Başvuru kaydı**

Başvuru Konusu
Müşteri Adı, Soyadı
Müşteri Telefonu
Müşteri Adresi

3**Hizmet talebinin alınması**

- Hizmet talebi analizi
- Hizmet hakkında müşterinin bilgilendirilmesi (Keşif,nakliye,montaj,bilgi,onarım,değişim vb.)
- Hizmet hakkında gerekli işlemin gerçekleştirilmesi

4**Müşteri memnuniyetinin alınması**

Memnun

Memnun
değil**5****Başvuru kaydının kapatılıp, bilgilerin saklanması**

Bu kılavuzu okumadan ürününüzü çalıştırmayınız.

Ürününüz ile ilgili garanti şartları, kullanımı ve sorun giderme yöntemleri kılavuzda yer almaktadır.

Uygun Kullanım ve Garanti ile İlgili Dikkat Edilmesi Gereken Hususlar;

Aşağıda belirtilen sorunların giderilmesi ücret karşılığında yapılır. Bu durumlar için garanti şartları uygulanmaz;

- 1) Kullanım hatalarından kaynaklanan hasar ve arızalar,
 - 2) Malın tüketiciye tesliminden sonraki yükleme, boşaltma, taşıma vb. sırasında oluşan hasar ve arızalar,
 - 3) Malın kullanıldığı yerin elektrik (priz, gerilim, topraklama vb.), su (su basıncı, musluk vb.), doğalgaz, telefon, internet vb. şebekesi ve/veya altyapısı (gider, zemin, ortam vb.) kaynaklı meydana gelen hasar ve arızalar,
 - 4) Doğa olayları ve yangın, su baskını vb. kaynaklı meydana gelen hasar ve arızalar,
 - 5) Malın tanıtma ve kullanma kılavuzlarında yer alan hususlara aykırı kullanılmasından kaynaklanan hasar ve arızalar,
 - 6) Malın, 6502 sayılı Tüketicinin Korunması Hakkındaki Kanununda tarif edilen şekli ile ticari veya mesleki amaçlarla kullanımı durumunda ortaya çıkan hasar ve arızalar,
 - 7) Mala yetkisiz kişiler tarafından bakım, onarım veya başka bir nedenle müdahale edilmesi
- Durumlarında mala verilmiş garanti sona erecektir.

Garanti uygulaması sırasında değiştirilen malın garanti süresi, satın alınan malın kalan garanti süresi ile sınırlıdır.

İthalatçı/İmalatçı: Arçelik A.Ş.

Menşei: Türkiye

GARANTİ BELGESİ

- 1)Garanti süresi, malın teslim tarihinden itibaren başlar ve 2 yıldır.
- 2)Malın tanıma ve kullanma kılavuzunda gösterildiği şekilde kullanılması ve Arçelik A.Ş.'nin yetkili kıldığı servis çalışanları dışındaki şahıslar tarafından bakım, onarım veya başka bir nedenle müdahale edilmemiş olması şartıyla, malın bütün parçaları dahil olmak üzere tamamını; malzeme, işçilik ve üretim hatalarına karşı malın teslim tarihinden itibaren yukarıda belirtilen süre kadar garanti eder.
- 3)Malın ayıplı olduğunun anlaşılması durumunda tüketici, 6502 sayılı Tüketicinin Korunması Hakkında Kanunun 11 inci maddesinde yer alan;
 - a-Sözleşmeden dönme,
 - b-Satış bedelinden indirim isteme,
 - c-Ücretsiz onarılmasını isteme,
 - ç-Satılanın ayıpsız bir misli ile değiştirilmesini isteme, haklarından birini kullanabilir.
- 4)Tüketicinin bu haklardan ücretsiz onarım hakkını seçmesi durumunda satıcı; işçilik masrafı, değiştirilen parça bedeli ya da başka herhangi bir ad altında hiçbir ücret talep etmeksizin malın onarımını yapmak veya yaptırmakla yükümlüdür. Tüketici ücretsiz onarım hakkını üretici veya ithalatçıya karşı da kullanabilir. Satıcı, üretici ve ithalatçı tüketicinin bu hakkını kullanmasından müstesilsen sorumludur.
- 5)Tüketicinin, ücretsiz onarım hakkını kullanması halinde malın;
 - Garanti süresi içinde tekrar arızalanması,
 - Tamiri için gereken azami sürenin aşılması,
 - Tamirinin mümkün olmadığı, yetkili servis istasyonu, satıcı, üretici yada ithalatçı tarafından bir raporla belirlenmesi durumlarında;tüketici malın bedel iadesini, ayıp oranında bedel indirimini veya imkân varsa malın ayıpsız misli ile değiştirilmesini satıcıdan talep edebilir.

Satıcı, tüketicinin talebini reddedemez. Bu talebin yerine getirilmemesi durumunda satıcı, üretici ile ithalatçı müstesilsen sorumludur.
- 6)Malın tamir süresi 20 iş gününü geçemez. Bu süre garanti süresi içinde mala ilişkin arızanın yetkili servis istasyonuna veya satıcıya bildirim tarihi, garanti süresi dışında ise malın yetkili servis istasyonuna teslim tarihinden itibaren başlar. Malın arızasının 10 iş günü içerisinde giderilmemesi halinde, üretici veya ithalatçı; malın tamiri tamamlanuncaya kadar, benzer özelliklere sahip başka bir malı tüketicinin kullanımına tahsis etmek zorundadır. Malın garanti süresi içerisinde arızalanması durumunda, tamirde geçen süre garanti süresine eklenebilir.
- 7)Malın kullanma kılavuzunda yer alan hususlara aykırı kullanılmasından kaynaklanan arızalar garanti kapsamı dışındadır.
- 8)Tüketici, garantiden doğan haklarının kullanılmasına ile ilgili olarak çıkabilecek uyumsuzluklarda yerleşim yerinin bulunduğu veya tüketici işleminin yapıldığı yerdeki Tüketici Hakem Heyetine veya Tüketici mahkemesine başvurabilir.
- 9)Satıcı tarafından bu Garanti Belgesinin verilmemesi durumunda, tüketici Ticaret Bakanlığı Tüketicinin Korunması ve Piyasa Gözetimi Genel Müdürlüğüne başvurabilir.

Üretici veya İthalatçı Firmanın:

Unvanı: Arçelik A.Ş.
Adresi: Arçelik A.Ş. Karaağaç Caddesi No:2-6,
34445, Söğütözü / İSTANBUL
Telefonu: (0-216) 585 8888
Faks: (0-216) 423 23 53
web adresi: www.grundig.com.tr

Malın

Markası: Grundig
Cinsi: Çay Makinesi
Modeli: CM1020 G
Seri No:
Garanti Süresi: 2 YIL
Azami Tamir Süresi: 20 İş günü

GENEL MÜDÜR

Hakan Beygel

Arçelik A.Ş.

GENEL MÜDÜR YRD.

Özlem

Satıcı Firmanın:

Unvanı:
Adresi:
Telefonu:
Faks:
e-posta:

Fatura Tarih ve Sayısı:
Teslim Tarihi ve Yeri:
Yetkilinin İmzası:
Firmanın Kaşesi:

Bu bölümü, ürünü aldığımız Yetkili Satıcı imzalayacak ve kaşeleyecektir.