

GRUNDIG

Kişisel Blender

Kullanma Kılavuzu



KB 4134 TDX

TR



01M-8910521600-0521-03

Lütfen önce bu kılavuzu okuyun!

Değerli Müşterimiz,

Grundig ürününü tercih ettiğiniz için teşekkür ederiz. Yüksek kalite ve teknoloji ile üretilmiş olan ürününüzün size en iyi verimi sunmasını istiyoruz. Bunun için, bu kılavuzun tamamını ve verilen diğer belgeleri ürün kullanmadan önce dikkatle okuyun ve bir başvuru kaynağı olarak saklayın. Ürünü başka birisine vererseniz, kullanma kılavuzunu da birlikte verin. Kullanma kılavuzunda belirtilen tüm bilgi ve uyarıları dikkate alarak talimatlara uyun.

Sembollerin anlamları

Bu kullanma kılavuzunun çeşitli kısımlarında aşağıdaki semboller kullanılmıştır:



Cihazın kullanımıyla ilgili önemli bilgiler ve faydalı tavsiyeler.



UYARI: Can ve mal güvenliğiyle ilgili tehlikeli durumlar konusunda uyarılar.



Cihazı, elektrik kablosunu veya elektrik fişini suya ya da diğer sıvılara batırmayın.



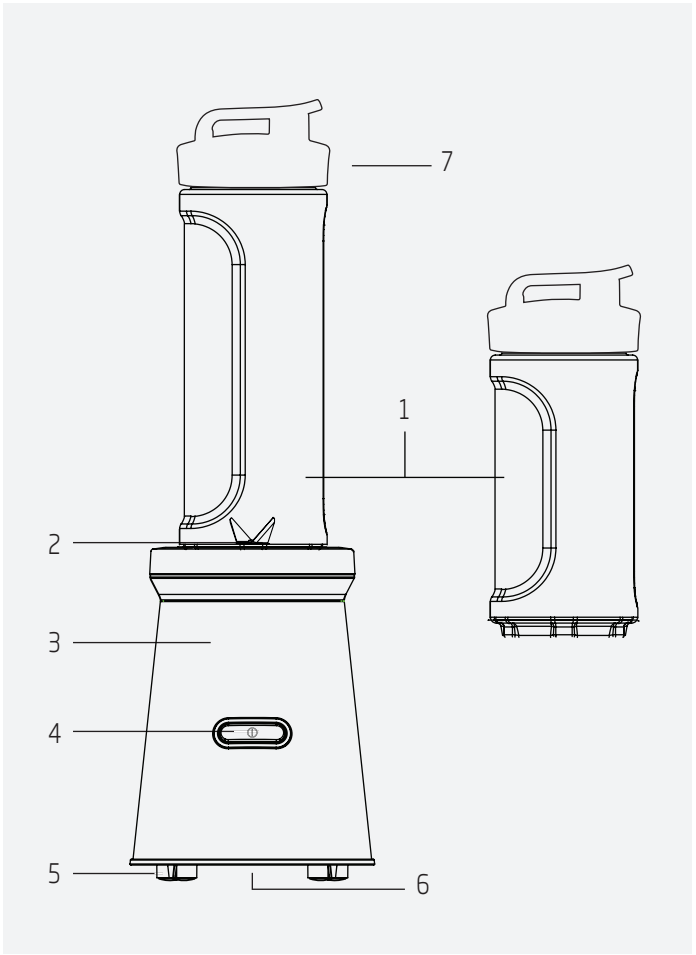
Elektrik çarpmasına karşı koruma sınıfı.



Gıda ile temasa uygundur.



Bu ürün, çevreye saygılı modern tesislerde doğaya zarar vermeden üretilmiştir.



Ürününüz üzerinde bulunan işaretlemelerde veya ürünle birlikte verilen diğer basılı dökümanlarda beyan edilen değerler, ilgili standartlara göre laboratuvar ortamında elde edilen değerlerdir. Bu değerler, ürünün kullanım ve ortam şartlarına göre değişebilir.

1. Hazne (2 adet)
2. Parçalama bıçağı
3. Motor gövdesi
4. Çalıştırma düğmesi
5. Kaymaz taban
6. Kablo sarma yeri
7. Kapak (2 adet)

Teknik veriler

Güç kaynağı: 220-240 V~50-60 Hz

Güç: 300 W

Teknik ve tasarım değişiklikleri yapma hakkı saklıdır.

İÇİNDEKİLER

1 Önemli güvenlik ve çevre talimatları 6

- 1.1 Genel güvenlik 6
- 1.2 AEEE yönetmeliğine uyum ve atık ürünün elden çıkarılması 11
- 1.3 Ambalaj bilgisi 11
- 1.4 Enerji tasarrufu için yapılması gerekenler 11

2 Kullanım 12

- 2.1 Kullanım amacı 12
- 2.2 İlk kullanım 12
- 2.3 Hazırlık 12
- 2.4 Karıştırma 13
- 2.5 Maksimum miktarlar ve işlem süresi 15
- 2.6 Karıştırma için ipuçları 15

3 Temizlik ve bakım 16

- 3.1 Temizleme ve bakım 16
- 3.2 Saklama 17
- 3.3 Taşıma ve nakliye 17

4 Tüketici hizmetleri 18

1 Önemli güvenlik ve çevre talimatları

Bu bölümde, yaralanma ya da maddi hasar tehlikelerini önlemeye yardımcı olacak güvenlik talimatları yer almaktadır.

Bu talimatlara uyulmaması halinde her türlü garanti geçersiz hale gelir.

1.1 Genel güvenlik

- Bu cihaz özel, ev kullanımı için tasarlanmıştır.
- Bıçaklar oldukça keskindir! Yaralanmaları önlemek için özellikle taşıma veya temizlik işlemi esnasında keskin bıçakı dikkatli şekilde tutun.
- Bu cihaz sadece ev kullanımı için tasarlanmıştır. Aşağıda sıralanan profesyonel kullanımlar için tasarlanmamıştır:
 - dükkan, ofis ve diğer çalışma ortamlarında yer alan personel mutfakları;
 - çiftlik evleri;
 - hotel, motel ve diğer yerleşim alanlarındaki müşteriler tarafından kullanım;
 - yatak ve kahvaltı tipi yerler.

1 Önemli güvenlik ve çevre talimatları

- Tip plakası üzerinde belirtilen şebeke geriliminin yerel şebeke gerilimiyle uyumlu olup olmadığını kontrol edin. Cihazın elektrik bağlantısını kesmenin tek yolu fişini duvardaki prizden çıkarmaktır.
- Bu cihaz, ilave koruma için azami 30 mA'lık ev tipi bir kaçak akım koruma sigortasına bağlanmış olmalıdır. Öneri için bir elektrik teknisyenine danışın.
- Motor ünitesini, elektrik kablosunu veya elektrik fişini suya ya da diğer sıvılara batırmayın. Suyun altına tutmayın. Sadece kapak ve plastik haznesi suyla ve bulaşık makinesinde bulaşık deterjanıyla güvenli bir şekilde temizlenebilir.
- Cihazı kullandıktan sonra, temizlemeden önce veya odadan çıkarken ve bir arıza olduğunda fişini çıkartın. Cihazın fişini kablosundan çekerek çıkarmayın.
- Zarar görmemesi için elektrik kablosunu sıkıştırıp bükmemeyin ve keskin köşelere sürtmeyin.

1 Önemli güvenlik ve çevre talimatları

- Kabloyu sıcak yüzeylerden ve açık alevden uzak tutun.
- Cihazla birlikte bir uzatma kablosu kullanmayın.
- Elektrik kablosu veya cihaz hasarlıysa cihazı asla kullanmayın. Yetkili servise başvurun.
- Kesinlikle cihazı parçalarına ayırmayın. Hatalı kullanımın neden olduğu hasar için hiçbir garanti talebi kabul edilmez.
- Cihaz ve kablosunu her zaman çocukların ulaşamayacağı bir yerde muhafaza edin.
- Cihazın kısıtlı fiziksel, duyuşsal, zihinsel kapasiteye sahip olan ya da bilgi ve deneyime sahip olmayan kişiler tarafından kullanılabilmesi için gözetim altında olmaları veya cihazın güvenli kullanımı ile ilgili talimatları ve tehlikeleri anlamaları gerekir.
- Bu cihaz çocuklar tarafından kullanılamaz.
- Temizlik ve kullanıcı bakım işlemleri çocuklar tarafından yapılmamalıdır.
- Kullanımda olduğu zaman cihazı gözetimsiz

1 Önemli güvenlik ve çevre talimatları

birakmayın. Cihaz çocukların ve sınırlı fiziksel, duyuşal ya da zihinsel kapasiteye sahip insanların yakınında kullanıldığında son derece dikkatli olunması tavsiye edilir.

- Cihazı ilk kez kullanmadan önce gıdalarla temas eden tüm parçaları dikkatli şekilde temizleyin. Lütfen “Temizlik ve Bakım” bölümündeki ayrıntılara bakın.
- Asla cihazın herhangi bir parçasını gazlı ocak, elektrikli ocak veya ısınmış fırın gibi sıcak yüzlerin üzerinde veya yanında çalıştırmayın veya bunların üstüne koymayın.
- Cihazı, kullanım amacının dışında hiçbir amaç için kullanmayın.
- Cihazı asla parlayıcı veya yanıcı ortamların ve maddelerin bulunduğu yerde veya yakınında kullanmayın.
- Cihazı sadece beraberinde verilen parçalarıyla birlikte çalıştırın.
- Cihazı elleriniz ıslak veya nemliyken kullanmayın.

1 Önemli güvenlik ve çevre talimatları

- Cihazı daima dengeli, düz, temiz, kuru ve kaymayan bir yüzey üzerinde kullanın.
- Cihazın kullanımı esnasında elektrik kablosunun yanlışlıkla çekilmesi veya birinin kabloya takılma tehlikesinin olmadığından emin olun.
- Cihazı, elektrik fişine her zaman ulaşılabilir şekilde yerleştirin.
- Bıçak ünitesi çok keskindir! Yaralanmaları önlemek için özellikle temizlik işlemi esnasında bıçak ünitesini dikkatli bir şekilde tutun.
- Bıçak ünitesi hasar görmüşse veya aşınma belirtileri mevcutsa cihazı kullanmayın.
- Asla cihazı çıplak ellerle temizlemeyin.
- Cihazı kapağı olmadan asla kullanmaya çalışmayın.
- Bıçaklar tamamen durmadan önce kapağı çıkarmayı kesinlikle denemeyin.
- Plastik haznedeki artıkları çıkarmak için bir spatula kullanılabilir. Bunu yapmadan önce cihaz kapatılmalıdır.

1 Önemli güvenlik ve çevre talimatları

- Cihazı asla yiyeceđi işlemden geçirmek için gerekenden daha uzun süre çalıştırmayın.
- Bıçak ünitesi ve cihazın zarar görmesini önlemek için gıdalardan kemikleri ve çekirdekleri çıkarın.
- Bu cihaz, kısa süreli kullanımlar için tasarlanmıştır ve kesintisiz olarak en fazla 1 dakika çalıştırılmalıdır. Kullandıktan sonra cihazın yeterli derecede soğumasını bekleyin.
- Ambalaj malzemelerini saklıyorsanız çocukların ulaşamayacağı bir yerde muhafaza edin.
- Aksesuarları deđiştirmeden veya kullanım halinde hareket eden parçalara yaklařmadan önce cihazı kapatın ve fiřini priz den çekin.

1 Önemli güvenlik ve çevre talimatları

1.2 AEEE yönetmeliğine uyum ve atık ürünün elden çıkarılması



Bu ürün, T.C. Çevre ve Şehircilik Bakanlığı tarafından yayımlanan “Atık Elektrikli ve Elektronik Eşyaların Kontrolü Yönetmeliği”nde belirtilen zararlı ve yasaklı maddeleri içermez. AEEE Yönetmeliğine uygundur. Bu ürün, geri dönüşümlü ve tekrar kullanılabilir nitelikteki yüksek kaliteli parça ve malzemelerden üretilmiştir. Bu nedenle, ürünü, hizmet ömrünün sonunda evsel veya diğer atıklarla birlikte atmayın. Elektrikli ve elektronik cihazların geri dönüşümü için bir toplama noktasına götürün. Bu toplama noktalarını bölgenizdeki yerel yönetime sorun. Kullanılmış ürünleri geri kazanıma vererek çevrenin ve doğal kaynakların korunmasına yardımcı olun.

1.3 Ambalaj bilgisi



Ürünün ambalajı, Ulusal Mevzuatımız gereği geri dönüştürülebilir malzemelerden üretilmiştir. Ambalaj atığını evsel veya diğer atıklarla birlikte atmayın, yerel otoritenin belirttiği ambalaj toplama noktalarına atın.

1.4 Enerji tasarrufu için yapılması gerekenler

Katı gıdaları cihaza eklemeyen önce, kılavuzda belirtildiği gibi küçük parçalar halinde kesin. Kılavuzda belirtilen diğer talimatlara ve sürelerle uyun. Hazırlanacak gıda için uygunsa düşük hız kademelerini seçin. Kullanımdan sonra cihazı kapatın ve fişini prizden çekin.

2 Kullanım

2.1 Kullanım amacı

Cihaz sadece evde kullanılmak üzere tasarlanmıştır, profesyonel kullanım için uygun değildir.

Cihaz küçük miktarlardaki katı gıdaları (soğan, patates, havuç, vb.) ve meyveleri (çilek, muz, vb.) parçalamak için tasarlanmıştır.

2.2 İlk kullanım

İlk kullanımdan önce cihazın parçalarını temizleyin (bkz. 4.1).

2.3 Hazırlık



UYARI: Aksesuarları değiştirmeden veya kullanım halinde hareket eden parçalara yaklaşımdan önce cihazı kapatın ve fişini prizden çekin.

1. Tüm ambalaj ve etiket malzemelerini çıkarın ve yürürlükteki yasal düzenlemelere uygun olarak atın.

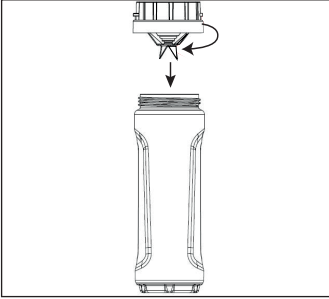
2. Cihazın tamamını motor gövdesinden (3) çıkarın ve mutfak tezgahı gibi düz bir zemine koyun.



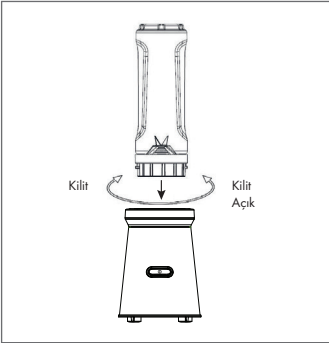
UYARI: Bıçak ünitesi çok keskindir! Yaralanmaları önlemek için özellikle temizlik işlemi esnasında bıçak ünitesini dikkatli bir şekilde tutun.

3. "Temizlik ve Bakım" bölümünde tarif edildiği şekilde motor gövdesi (3) haricindeki tüm parçaları temizleyin.
4. Şimdi de işlemleri tersinden uygulayarak kişisel blender'ın parçalarını birleştirin.
5. Parçalama bıçağını (2) saat yönünde çevirerek hazneye (1) takın. Parçalama bıçağının (2) altında kitleme yönünü gösteren ok işaretini görebilirsiniz.

2 Kullanım



6. Hazneyi (1) motor gövdesi (3) üzerine yerleştirin. Hazneyi (1) motor gövdesi (3) üzerinde bulunan kilitlemeyi gösteren ok yönünde (saat yönünde) çevirerek kitleyin .
7. Hazneyi (1), çıkarmak için saat yönünün tersine çevirin.



Haznenin (1) altındaki çentiklerin motor ünitesinin (3) içindekilerle iç içe gelmesine dikkat edin.

8. Cihazı kullanmadan önce gıdaları küçük parçalar halinde kesin.

2.4 Karıştırma

1. Cihazı düz ve kuru bir zemine koyun. Kaymaz taban (5) cihazın dengede durmasını sağlar.
2. Cihazın elektrik kablosunun prizden çıkarıldığından emin olun.
3. Hazneyi (1) motor gövdesinden (3) çıkartın; bunu yapmak için Hazneyi (1) saat yönünün tersine çevirip yukarı doğru kaldırın, parçalama bıçağını (2) saat yönünün tersine çevirin ve açın.
4. Şimdi karıştırılacak olan malzemeleri Haznenin (1) içerisine koyun. Malzemeler en fazla 2-5 cm uzunluğunda olmalıdır.



Kişisel blender'ın sorunsuz çalışmasını sağlamak için su veya malzemeye göre süt ekleyin.

2 Kullanım



Sarsıntısız bir kişisel blender deneyimi için 3 ölçek sert gıdaya 2 ölçek su ilave edin. (yani: 60 gr sert gıda için 40 ml su)



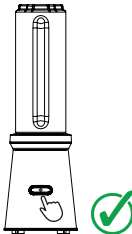
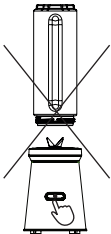
UYARI: Hazneye (1) sıcak gıda veya sıvı koymayın veya haznede bu tür yiyecekler karıştırmayın. Çorba işleyecekken sıvı sıcaklığının 40°C'yi geçmediğinden emin olun.



UYARI: Kişisel blender'ı asla içi boş (yiyecek olmadan) çalıştırmayın.



UYARI: Hazne (1) motor ünitesi (3) üzerinde değilse kişisel blender'ı kesinlikle çalıştırmayın.



5. Hazneyi (1), parçalama bıçağı (3) ile kapatın.

6. Hazneyi (1), parçalama bıçağı (3) aşağı gelecek bir şekilde motor ünitesinin (3) üzerine dik bir şekilde yerleştirin.



UYARI: Hazneyi (1) düzgün bir şekilde oturtuktan sonra kesinlikle hareket ettirmeyin veya çevirmeyin.

7. Elektrik fişini uygun bir elektrik prizine takın.

8. Ardından cihazınızı çalıştırmak için çalıştırma düğmesine (4) basın.



UYARI: Blenderi asla 1 dakikadan uzun bir süre çalıştırmayın, aksi takdirde aşırı ısınır.



UYARI: Cihaz 1 dakika boyunca çalıştıktan sonra tekrar kullanmadan önce soğumasını bekleyin.



UYARI: Hazneyi (1) motor ünitesinden (3) çıkarmadan önce cihazın kapalı olduğundan ve motorun tamamen durduğundan emin olun.

2 Kullanım



UYARI: Blender çalışırken hazneye (1) mutfak aletlerini (kazıyıcı, çatal, vb) yerleştirmeyin.

9. Elektrik fişini prizden çekin.
10. Hazneyi (1) motor bölmesinden (3) çıkartın; bu işlemi hazneyi (1) saat yönünün tersine döndürerek gerçekleştirin.
11. Parçalama bıçağı (3) saat yönünün tersine çevirerek açın ve kapağı (7), hazneye takın (1).

2.5 Maksimum miktarlar ve işlem süresi

- Maksimum miktarlar ve işlem süresiyle ilgili tabloya bakın.

Malzeme	Maksimum miktar	İşlem Süresi
Meyveler	100 - 200 g	20-30 Saniye
Meyve suyu	100-200 g Meyve + Su (İsteğe bağlı)	20-30 Saniye
Milkshake	100 g gıda + 300 ml Süt	20-30 Saniye

2.6 Karıştırma için ipuçları

- Çiğ sebzeler, pişmiş veya pişmemiş meyveler gibi katı gıdaları karıştırırken hazneye (1) yerleştirmeden önce bunları her zaman için 2-5 cm boyutunda parçalar halinde kesin. Bu şekilde karıştırma işlemi hızlanır ve blender bıçaklarındaki aşınma azalır.
- Yemek tarifinde açıkça belirtilmedikçe her zaman hazneye önce sıvı malzemeyi ekleyin.
- İçecek karıştırmak için tüm malzemeyi hazneye (1) aynı anda ekleyin.
- Aşırı karıştırmaktan kaçının. Genellikle bir kaç saniye karıştırmanız yeterli olacaktır.
- Aşırı karıştırma yiyecekleri pelte haline getirir.



UYARI: Buz kırma işlemi için 100 gram buz ve 15 ml soğuk su ile işlemi başlatmanızı öneririz.

3 Temizlik ve bakım

3.1 Temizleme ve bakım



UYARI: Cihazı temizlemek için kesinlikle benzin, solventler, aşındırıcı temizleyiciler, metal nesnelere veya sert fırçalar kullanmayın.



UYARI: Kesicinin bıçakları oldukça keskindir! Yaralanmaları önlemek için bıçakları dikkatli şekilde tutun.



UYARI: Bıçağı asla çıplak ellerle temizlemeyin.



UYARI: Her kullanım sonrasında kişisel blender'ı temizleyin. Herhangi bir yiyecek artığının blender'ın üzerinde veya içerisinde donmasına/katılaşmasına izin vermeyin. Daha sonra temizlemesi daha zor olacaktır.



UYARI: Kaynar su kullanmayın. Bıçak grubunun yataklarında ömür boyu dayanacak bir yağlama özelliği bulunmaktadır; kaynar su kullanmak bu yataklara zarar verip blenderın ömrünü kısaltabilir.

1. Cihazı kapatın ve fişini prizden çıkartın.
2. Cihazın soğumasını bekleyin.
3. Hazneyi (1) motor ünitesinden (3) çıkarın. Haznede birikebilecek büyük gıda artıklarını temizlemek için suyla durulayın.
4. Hazneyi (1) motor ünitesine (3) geri yerleştirin.
5. Hazneye (1) 1 ila 1 ½ ölçek ılık su ve birkaç damla yumuşak deterjan ekleyin ve birkaç saniyeliğine çalıştırın. Hazneyi motor ünitesinden çıkartın ve suyla durulayın. Gerekliyse tekrar edin.

3 Temizlik ve bakım



Motorlu taban ünitesini veya bıçak ünitesini su veya sıvı içine daldırmayın veya bulaşık makinesinde yıkamayın. Hazne kapağı (8) ve Hazne (1) suya daldırılabilir ve bulaşık makinesinde yıkanabilir.

6. Cihazın dış kısmını temizlemek için nemli ve yumuşak bir bez ve az miktarda yumuşak bir temizleme madesi kullanın.
7. Cihazı bir sonraki kullanımdan önce blender tabanını, mikser bıçağını (2) lif bırakmayan bir bezle silin.

3.2 Saklama

- Cihazı uzun süre kullanmayı düşünmüyorsanız, dikkatli bir şekilde saklayın.
- Cihazı kaldırmadan önce fişini prizden çekin.
- Cihazı serin ve kuru bir yerde saklayın.
- Cihazı ve kablosunu, çocukların ulaşamayacağı bir yerde muhafaza edin.

3.3 Taşıma ve nakliye

- Taşıma ve nakliye sırasında cihazı orijinal ambalajı ile birlikte taşıyın. Cihazın ambalajı, cihazı fiziksel hasarlara karşı koruyacaktır.
- Cihazın veya ambalajının üzerine ağır cisimler koymayın. Cihaz zarar görebilir.
- Cihazın düşürülmesi durumunda cihaz çalışmayabilir veya kalıcı hasar oluşabilir.

Müşteri Hizmetleri

Müşteri Memnuniyeti Politikası

- Müşterilerimizin istek ve önerilerini her kanaldan karşılamaktan mutluluk duyarız.

Kanallarımız:

* Çağrı Merkezimiz: 0850 210 0 888
(Sabit telefonlardan veya cep telefonlarından alan kodu çevirmeden arayın*)

* Diğer Numaramız: 0216 585 8 888

- Çağrı Merkezimiz haftanın 7 günü 24 saat hizmet vermektedir.

- Çağrı Merkezimiz ile yaptığımız görüşmeler iletişim hizmeti aldığınız operatör firma tarafından sizin için tanımlanan tarifeye göre ücretlendirilir.

- Sabit veya cep telefonlarınızdan alan kodu tuşlamadan çağrı merkezi numaramızı arayarak ürününüz ile ilgili arzu ettiğiniz hizmeti talep edebilirsiniz.

* Whatsapp Numaramız: 0544 444 0 888

* Faks Numaramız: 0216-423-2353

* Web Adresimiz:

- www.grundig.com.tr

* e-posta Adresimiz:

- musteri.hizmetleri@grundig.com

* Sosyal Medya Hesaplarımız:

- <https://www.instagram.com/grundigturkiye/>

- <https://www.facebook.com/grundig.tr/>

- <https://www.youtube.com/user/TurkiyeGrundig>

* Posta Adresimiz:

- Arçelik A.Ş. Karaağaç Caddesi No:2-6,
34445, Sülüce / İSTANBUL

* Bayilerimiz,

- <https://www.grundig.com.tr/yetkili-satici/>

* Yetkili Servislerimiz,

- <https://www.grundig.com.tr/yetkili-servis/>

- Tüm yetkili servis istasyonu bilgilerimiz, Ticaret Bakanlığı tarafından oluşturulan "Servis Bilgi Sistemi"nde (www.servis.gov.tr) yer almaktadır.
- Yedek parça malzemeleri yetkili servislerimizden temin edilebilir.

- Müşterilerimizden iletilen istek ve önerilerin Grundig'e ulaştığı bilgisini, müşteri ayrımı yapılmaksızın kendilerine 24 saat içinde veririz.
- Müşteri Hizmetleri sürecimiz:
Müşterilerimizin istek ve önerilerini;
* **İzlenebilir, raporlanabilir, şeffaf ve güvenli tek bir bilgi havuzunda toplarız.**
* **Yasal düzenlemelere uygun, objektif, adil ve gizlilik içinde ele alır ve değerlendiririz.**
* **Bu geri bildirimleri süreçlerimizin daha mükemmel hale getirilmesinde kullanırız.**
- Grundig olarak, mükemmel müşteri deneyimini yaşatmayı ana ilke olarak kabul eder, müşteri odaklı bir yaklaşım benimseriz.
- Bütün süreçlerimizi yönetim sistemi ile entegre ederek birbirini kontrol eden bir yapı geliştirilmesini sağlarız.
Yönetim hedeflerini de bu sistem üzerinden besleriz.

Aşağıdaki önerilere uyanızı rica ederiz.

- Ürününüzü aldığınızda Garanti belgesini Yetkili Satıcınıza onaylatırınız.
- Ürününüzü kullanma kılavuzu esaslarına göre kullanınız.
- Ürününüz ile ilgili hizmet talebiniz olduğunda yukarıdaki telefon numaralarından Çağrı Merkezimize başvurunuz.
- Hizmet için gelen teknisyene "teknisyen kimlik kartı"nı sorunuz.
- İşiniz bittiğinde Yetkili servis teknisyeninden "Hizmet Fişi" istemeyi unutmayınız. alacağınız "Hizmet Fişi" , ilerde ürününüzde meydana gelebilecek herhangi bir sorunda size yarar sağlayacaktır.
- Ürünün kullanım ömrü: 7 yıldır. (Ürünün fonksiyonunu yerine getirebilmesi için gerekli yedek parça bulundurma süresi)

Hizmet talebinin değerlendirilmesi

1

Müşteri Başvurusu



Web sitesi



0850 210 0 888
Çağrı merkezi



Yetkili Servis



musteri.hizmetleri
@grundig.com



Yetkili Satıcı



Faks
0216 423 23 53

2

Başvuru kaydı

Başvuru Konusu
Müşteri Adı, Soyadı
Müşteri Telefonu
Müşteri Adresi

3

Hizmet talebinin alınması

- Hizmet talebi analizi
- Hizmet hakkında müşterinin bilgilendirilmesi (Keşif,nakliye,montaj,bilgi,onarım,değişim vb.)
- Hizmet hakkında gerekli işlemin gerçekleştirilmesi

4

Müşteri memnuniyetinin alınması

Memnun

Memnun
değil

5

Başvuru kaydının kapatılıp, bilgilerin saklanması

Bu kılavuzu okumadan ürününüzü çalıştırmayınız.

Ürününüz ile ilgili garanti şartları, kullanımı ve sorun giderme yöntemleri kılavuzda yer almaktadır.

Uygun Kullanım ve Garanti ile İlgili Dikkat Edilmesi Gereken Hususlar;

Aşağıda belirtilen sorunların giderilmesi ücret karşılığında yapılır. Bu durumlar için garanti şartları uygulanmaz;

- 1) Kullanım hatalarından kaynaklanan hasar ve arızalar,
- 2) Malın tüketiciye tesliminden sonraki yükleme, boşaltma, taşıma vb. sırasında oluşan hasar ve arızalar,
- 3) Malın kullanıldığı yerin elektrik (priz, gerilim, topraklama vb.), su (su basıncı, musluk vb.), doğalgaz, telefon, internet vb. şebekesi ve/veya altyapısı (gider, zemin, ortam vb.) kaynaklı meydana gelen hasar ve arızalar,
- 4) Doğa olayları ve yangın, su baskını vb. kaynaklı meydana gelen hasar ve arızalar,
- 5) Malın tanıtma ve kullanma kılavuzlarında yer alan hususlara aykırı kullanılmasından kaynaklanan hasar ve arızalar,
- 6) Malın, 6502 sayılı Tüketicinin Korunması Hakkındaki Kanununda tarif edilen şekli ile ticari veya mesleki amaçlarla kullanımı durumunda ortaya çıkan hasar ve arızalar,
- 7) Mala yetkisiz kişiler tarafından bakım, onarım veya başka bir nedenle müdahale edilmesi

Durumlarında mala verilmiş garanti sona erecektir.

Garanti uygulaması sırasında değiştirilen malın garanti süresi, satın alınan malın kalan garanti süresi ile sınırlıdır.

Bu ürün Arçelik A.Ş. adına Elec-Tech ZhuHai Co., Ltd. No. 1, Jin Feng Road, Tang Jia wan Town, Xiang Zhou District, Zhuhai City, Guangdong Province

Tel.: +86-756-3390000 tarafından üretilmiştir.

Menşei : P.R.C.

GARANTİ BELGESİ

- 1) Garanti süresi, malın teslim tarihinden itibaren başlar ve 2 yıldır.
- 2) Malın tanıma ve kullanma kılavuzunda gösterildiği şekilde kullanılması ve Arçelik A.Ş.'nin yetkili kıldığı servis çalışanları dışındaki şahıslar tarafından bakım, onarım veya başka bir nedenle müdahale edilmiş olması şartıyla, malın bütün parçaları dahil olmak üzere tamamını; malzeme, işçilik ve üretim hatalarına karşı malın teslim tarihinden itibaren yukarıda belirtilen süre kadar garanti eder.
- 3) Malın ayıplı olduğunun anlaşılması durumunda tüketici, 6502 sayılı Tüketicinin Korunması Hakkında Kanunun 11 inci maddesinde yer alan;
a-Sözleşmeden dönme, c-Ücretsiz onarımını isteme,
b-Satış bedelinden indirim isteme, ç-Satılının ayıpsız bir misli ile değiştirilmesini isteme, haklarından birini kullanabilir.
- 4) Tüketicinin bu haklardan ücretsiz onarım hakkını seçmesi durumunda satıcı; işçilik masrafı, değiştirilen parça bedeli ya da başka herhangi bir ad altında hiçbir ücret talep etmeksizin malın onarımını yapmak veya yaptırmakla yükümlüdür. Tüketicisi ücretsiz onarım hakkını üretici veya ithalatçıya karşı da kullanabilir. Satıcı, üretici ve ithalatçı tüketici bu hakkını kullanmasından müstesilen sorumludur.
- 5) Tüketicinin, ücretsiz onarım hakkını kullanması halinde malın;
-Garanti süresi içinde tekrar arızalanması,
-Tamiri için gereken azami sürenin aşılması,
-Tamirinin mümkün olmadığı, yetkili servis istasyonu, satıcı, üretici yada ithalatçı tarafından bir raporla belirlenmesi durumlarında;
tüketici malın bedel iadesini, ayıp oranında bedel indirimini veya imkân varsa malın ayıpsız misli ile değiştirilmesini satıcıdan talep edebilir.
Satıcı, tüketicinin talebini reddedemez. Bu talebin yerine getirilmemesi durumunda satıcı, üretici ile ithalatçı müstesilen sorumludur.
- 6) Malın garanti süresi 20 iş gününü geçemez. Bu süre garanti süresi içinde mala ilişkin arızanın yetkili servis istasyonuna veya satıcıya bildirim tarihinde, garanti süresi dışında ise malın yetkili servis istasyonuna teslim tarihinden itibaren başlar. Malın arızasının 10 iş günü içerisinde giderilmemesi halinde, üretici veya ithalatçı; malın tamiri tamamlanuncaya kadar, benzer özelliklere sahip başka bir malı tüketicinin kullanımına tahsis etmek zorundadır. Malın garanti süresi içerisinde arızalanması durumunda, tamirde geçen süre garanti süresine eklenebilir.
- 7) Malın kullanma kılavuzunda yer alan hususlara aykırı kullanılmasından kaynaklanan arızalar garanti kapsamı dışındadır.
- 8) Tüketicisi, garantiden doğan haklarının kullanılmasını ile ilgili olarak çıkabilecek uyuşmazlıklarda yerleşim yerinin bulunduğu veya tüketici işleminin yapıldığı yerdeki Tüketici Hakem Heyetine veya Tüketici mahkemesine başvurulabilir.
- 9) Satıcı tarafından bu Garanti Belgesinin verilmesi durumunda, tüketici Ticaret Bakanlığı Tüketicinin Korunması ve Piyasa Gözetimi Genel Müdürlüğüne başvurulabilir.

Üretici veya İthalatçı Firmanın:

Unvanı: Arçelik A.Ş.
Adresi: Arçelik A.Ş. Karaağaç Caddesi No:2-6,
34445,Sütlüce / İSTANBUL
Telefonu: (0-216) 585 8 888
Faks: (0-216) 423 23 53
web adresi: www.grundig.com.tr

Malın

Markası: Grundig
Cinsi: Kişisel Blender
Modeli: KB 4134 TDX
Seri No:
Garanti Süresi: 2 YIL
Azami Tamir Süresi: 20 iş günü

GENEL MÜDÜR

Hakan Bülent

Arçelik A.Ş.

GENEL MÜDÜR YRD.

Özlem

Satıcı Firmanın:

Unvanı:
Adresi:
Telefonu:
Faks:
e-posta:

Fatura Tarih ve Sayısı:
Teslim Tarihi ve Yeri:
Yetkilinin İmzası:
Firmanın Kaşesi:

Bu bölümü, ürünün aldığınız Yetkili Satıcı imzalayacak ve kaşeleyecektir.

G
R
U
N
D
I
G