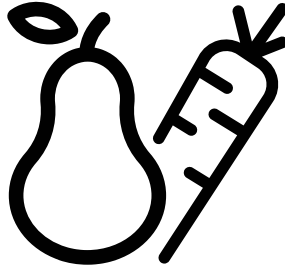


GRUNDIG

Buzdolabı

Kullanma Kılavuzu

Refrigerator User Manual



GSND6384S

CE

TR/EN

58 5861 0000/AD TR-EN

Değerli Müşterimiz,

Lütfen ürünü kullanmadan önce bu kılavuzu okuyun.

Ürünü tercih ettiğiniz için teşekkür ederiz. Yüksek kalite ve teknoloji ile üretilmiş olan ürününüzün size en iyi verimi sunmasını istiyoruz. Bunun için, bu kılavuzun tamamını ve verilen diğer belgeleri ürünü kullanmadan önce dikkatle okuyun.

Kullanma kılavuzunda belirtilen tüm bilgi ve uyarıları dikkate alın. Bu sayede kendinizi ve ürününüzü oluşabilecek tehlikelere karşı korumuş olursunuz.

Kullanma kılavuzunu saklayın. Ürünü başka birisine vererseniz, kullanma kılavuzunu da birlikte verin.

Kullanma kılavuzunda şu semboller yer almaktadır:



Ölüm veya yaralanmalarla sonuçlanabilecek tehlike.

DUYURU Ürün veya çevresiyle ilgili maddi hasarla sonuçlanabilecek tehlike



Önemli bilgiler veya kullanımla ilgili faydalı ipuçları.



Kullanma kılavuzunu okuyun.



BİLGİ



ÜRETİCİ İSMİ

MODEL TANIMI

→ (*)

A

A

Ürün veri tabanında depolanan model bilgilerine, aşağıdaki web sitesine girilerek ve enerji etiketinde bulunan model tanımı(*) aranarak ulaşılabilir.

<https://eprel.ec.europa.eu/>

1 Güvenlik talimatları 3

- !** 1.1 Kullanım amacı.....3
- !** 1.2 Çocuk, savunmasız kişi ve evcil hayvan güvenliği.....3
- !** 1.3 Elektrik güvenliği.....4
- !** 1.4 Taşıma Güvenliği.....4
- !** 1.5 Kurulum Güvenliği.....5
- !** 1.6 Kullanım güvenliği.....6
- !** 1.7 Bakım ve temizlik güvenliği8
- !** 1.8 HomeWhiz.....9
- !** 1.9 Aydınlatma9

2 Çevre talimatları 10

3 Buzdolabınız 11

4 Kurulum 12

- 4.1 Kurulum için doğru yer 12
- 4.2 Plastik takozların takılması . 12
- 4.3 Ayakların ayarlanması..... 13
- 4.4 Elektrik bağlantısı 15

5 Ön hazırlık 16

- 5.1 Enerji tasarrufu için yapılması gerekenler 16
- 5.2 İlk kullanım..... 17

5 Ön hazırlık 17

6 Ürünün Çalıştırılması 18

- 6.1 Programın duraklatılması.... 18

6 Ürünün Kullanımı 19

- 6.2 Gösterge paneli..... 19
- 6.3 Koku Uzaklaştırıcı Modül21
- 6.4 Nem kontrollü sebzelik (FullFresh+) 22
- 6.5Mavi Işık/Vitamin Koruma Teknolojisi.....22
- 6.6 Su pınarının kullanılması 23
- 6.7 Su pınarının su deposunun doldurulması 23

- 6.8 Su deposunun temizlenmesi 24
- 6.9 Süt ürünleri (soğuk saklama) bölmesi 25
- 6.10 Sebzelik 25
- 6.11 İyonizer 25
- 6.12 Koku filtresi 25
- 6.13 Buzmatik ve buz saklama kabı 25
- 6.14 Taze gıdaların dondurulması26
- 6.15 Donmuş gıdaların saklanmasıyla ilgili tavsiyeler 27
- 6.16 Derin dondurucu bilgileri ... 27
- 6.17 Gıdaların yerleştirilmesi..... 27
- 6.18 Kapı açık uyarısı..... 27
- 6.19Aydınlatma lambası..... 27

7 Bakım ve temizlik 28

- 7.1 Paslanmaz Çelik Dış Yüzeyler28
- 7.2 Cam Kapılı Ürünlerin Temizliği28
- 7.3 Kötü Kokuların Önlenmesi... 29
- 7.4 Plastik Yüzeylerin Korunması 29

7 Bakım ve temizlik 29

8 Sorun Giderme 30

1 Güvenlik talimatları

- Bu bölümde, kişisel yaralanma ya da maddi hasar tehlikelerini önlemeye yardımcı olacak güvenlik talimatları yer almaktadır.
- Firmamız bu talimatlara uyulmaması halinde ortaya çıkabilecek zararlardan sorumlu tutulamaz.

! Kurulum ve tamir işlemlerini her zaman yetkili servise yaptırın.

! Sadece orijinal yedek parça ve aksesuar kullanın.

! Ürünün satın alma tarihinden itibaren 10 yıl boyunca orijinal yedek parçalar sağlanacaktır.

! Kullanım kılavuzunda açıkça belirtilmediği sürece, ürünün hiçbir parçasını onarmayın veya değiştirmeyin.

! Üründe teknik değişiklikler yapmayın.

! 1.1 Kullanım amacı

- Bu ürün ticari kullanıma uygun değildir ve kullanım amacı dışında kullanılmamalıdır.

Bu ürün kapalı mekanlarda, ev ve benzeri yerlerde kullanılmak üzere tasarlanmıştır.

Örneğin;

- Mağazaların, ofislerin ve diğer çalışma ortamlarının personel mutfağlarında,
- Çiftlik evlerinde,

- Otel, motel ve diğer konaklama tesislerinin müşterileri tarafından kullanılan ortamlarında,
 - Pansiyon türü ortamlarda,
 - Yemek hizmeti ve perakendeci olmayan benzer uygulamalarda.
- Ürün teknede, balkon ya da teras gibi üstü açık ya da kapalı dış mekanlarda kullanılmamalıdır. Ürünü yağmur, kar, güneş ve rüzgara maruz bırakmak yangın riski yaratabilir.

! 1.2 Çocuk, savunmasız kişi ve evcil hayvan güvenliği

- Bu ürün, ürünün güvenli bir şekilde kullanımı ve tehlikeleri hakkında nezaret edildikleri veya eğitim verildikleri sürece 8 yaş ve üstü çocuklar ile fiziksel, duyuşsal veya zihinsel yetenekleri tam gelişmemiş veya tecrübe ve bilgi eksiği bulunan kişiler tarafından kullanılabilir.
- 3 – 8 yaş arası çocukların soğutucu ürüne yükleme yapmasına ve boşaltmasına izin verilir.
- Elektrikli ürünler çocuklar ve evcil hayvanlar için tehlikelidir. Çocuklar ve evcil hayvanlar ürünle oynamamalı, ürünün üzerine tırmanmamalı veya içine girmemelidir.
- Temizlik ve kullanıcı bakım işlemleri kendilerine nezaret eden biri olmadığı sürece çocuklar tarafından gerçekleştirilmemelidir.

Güvenlik talimatları

- Ambalaj malzemelerini çocuklardan uzak tutun. Yaralanma ve boğulma tehlikesi vardır.
- Eskimiş ve artık kullanılmayacak ürünü atmadan önce:
 1. Elektrik fişini çekip prizden çıkarın.
 2. Elektrik kablosunu kesip, fişi ile birlikte cihazdan ayırın.
 3. Çocukların cihazın içine girmesini zorlaştırmak için, rafları ve çekmeceleri yerinden çıkarmayın.
 4. Kapıları yerinden çıkarın.
 5. Ürünü devrilmeyecek şekilde muhafaza edin.
 6. Çocukların eskimiş ürün ile oynamasına izin vermeyiniz.
- Ürünü kesinlikle ateşe atarak imha etmeyin. Patlama tehlikesi vardır.
- Ürünün kapısında kilit var ise, anahtar çocukların ulaşamayacağı bir yerde muhafaza edilmelidir.
- Elektrik kablosunun üzerine ağır bir nesne koymayın. Elektrik kablosu aşırı bükülmemeli, ezilmemeli ve herhangi bir ısı kaynağı ile temas etmemelidir.
- Ürünü çalıştırmak için uzatma kablosu, çoklu priz veya adaptör kullanmayın.
- Taşınabilir çoklu prizler veya taşınabilir güç kaynakları aşırı ısınabilir ve yangına neden olabilir. Bu nedenle ürünün arkasında ve yakınında çoklu priz bulundurmuyun.
- Fiş kolay erişilebilir bir yerde olmalıdır. Bu mümkün değilse ürünün bağlı olduğu elektrik tesisatı üzerinde elektrik yönetmeliklerine uygun ve tüm kutupları şebekeden ayıran bir düzenek (sigorta, anahtar, şalter, vb.) bulunmalıdır.
- Fişe ıslak elle dokunmayın.
- Fişi prizden çıkarırken kablosundan değil, fişten tutarak çekin.

1.3 Elektrik güvenliği

- Kurulum, bakım, temizlik, tamir ve taşıma işlemleri sırasında ürünün fişi prize takılı olmamalıdır.
- Elektrik kablosu hasarlıysa oluşabilecek tehlikeleri önlemek amacıyla yetkili servis tarafından değiştirilmelidir.
- Elektrik kablosunu ürünün altına ve arkasına sıkıştırmayın.

1.4 Taşıma Güvenliği

- Ürün ağırdır, tek başınıza taşımayın.

Güvenlik talimatları

- Ürünü taşıırken kapısından tutmayın.
 - Ürünün taşınması sırasında soğutma sisteminin ve boruların zarar görmemesine özen gösterin. Borular zarar görmüş ise, ürünü çalıştırmayın ve yetkili servisi çağırın.
 - Ürünün kurulacağı yerin kuru ve havalandırılabilen bir yer olması gerekir. Ürünün altında halı, kilim ve benzeri örtüler olmamalıdır. Yetersiz havalandırma nedeniyle yangın riski olabilir!
 - Havalandırma deliklerinin önünü ve üzerini kapatmayın. Aksi takdirde enerji tüketimi artar ve ürününüzde hasar meydana gelebilir.
 - Ürün, güneş enerjili güç kaynağı gibi besleme sistemlerine bağlanmamalıdır. Aksi durumda, ani voltaj değişimleri nedeniyle ürününüz zarar görebilir!
 - Bir buzdolabı ne kadar fazla soğutucu gaz içerirse, kurulduğu yer de o derece büyük olmalıdır. Çok küçük yerlerde, soğutma sisteminde gaz kaçağı söz konusu olduğunda, yanıcı bir gaz hava karışımı oluşabilir. Her 8 gram soğutucu gaz için gerekli olan yerin hacmi en az 1 m³ kadardır. Ürününüzdeki soğutucu gaz miktarı, Tip Etiketinde yazılıdır.
 - Ürünün kurulduğu yer doğrudan güneş ışınlarına maruz kalmamalı ve ocak, radyatör vs. gibi bir ısı kaynağının yakınında olmamalıdır.
- ⚠ 1.5 Kurulum Güvenliği**
- Ürünün kurulumu için Yetkili Servisi arayın. Ürünü kullanıma hazır duruma getirmek için, kullanma kılavuzundaki bilgilere bakarak elektrik tesisatı ve su tesisatının uygun olmasına dikkat edin. Tesisat uygun değilse ehliyetli bir elektrikçi ve tesisatçı çağırarak gerekli düzenlemeleri yaptırın. Aksi durumda elektrik çarpması, yangın, ürünle ilgili sorunlar veya yaralanma meydana gelebilir.
 - Ürün kurulmadan önce üzerinde herhangi bir hasar olup olmadığını kontrol edin. Ürün hasarlıysa kurulumunu yaptırmayın.
 - Ürünü temiz, düz ve sert bir zemin üzerine yerleştirin ve ayarlanabilir ayaklar yardımıyla dengeleyin. Aksi durumda buzdolabı devrilebilir ve yaralanmaya neden olabilir.

Güvenlik talimatları

- Eğer ürünün ısı kaynağı yakınına kurulması önlenemiyorsa, uygun bir izolasyon levhası kullanılmalıdır veya ısı kaynağına olan asgari mesafe aşağıdaki gibi olmalıdır:
 - - Ocak, fırın, ısıtıcı ünite ve soba gibi ısı kaynaklarından en az 30 cm uzakta,
 - Elektrikli fırınlardan ise en az 5 cm uzakta.
 - Ürününüz koruma sınıfı I tipi bir cihazdır. Ürünü tip etiketinde belirtilen Voltaj, Akım ve Frekans değerine uygun topraklı bir prize bağlayınız. Priz, 10 A – 16 A değerinde bir sigortaya sahip olmalıdır. Ürünün yerel ve ulusal yönetmeliklere uygun topraklama ve elektrik bağlantısı yapılmadan kullanılması halinde ortaya çıkacak zararlardan firmamız sorumlu olmayacaktır.
 - Kurulum esnasında ürünün elektrik fişi prize takılı olmamalıdır. Aksi halde elektrik çarpması ve yaralanma tehlikesi vardır!
 - Ürünün fişini gevşek, yuvasından çıkmış, kırık, kirli, yağlı, suyla temas riski olan prizlere takmayın.
 - Ürün elektrik kablosunu ve (varsa) hortumları takılma riski oluşturmayacak şekilde yerleştirin.
 - Gerilim altındaki parçalara veya güç kablosuna nem nüfuz etmesi kısa devreye sebep olabilir. Bu sebeple cihazı nemli veya su sıçrama alanlarında kullanmayınız (Örneğin. garaj, çamaşır odası). Buzdolabı su ile ıslanırsa, elektrik fişini çekin ve yetkili servisi çağırın.
 - Buzdolabınızı asla elektrik tasarruf cihazlarına bağlamayın. Bu tür sistemler ürün için zararlıdır.
- ### 1.6 Kullanım güvenliği
- Üründe hiçbir zaman kimyasal çözücü maddeler kullanmayın. Bu maddeler patlama riski taşımaktadır.
 - Üründe bir arıza olması durumunda, ürünün fişini çekin, yetkili servis tarafından onarılanaya kadar çalıştırmayın. Elektrik çarpması riski vardır!
 - Ürünün üzerine veya yakınına alev kaynağı (örneğin mum, sigara) koymayınız.
 - Ürünün üzerine çıkmayın. Düşme ve yaralanma tehlikesi!
 - Soğutma sistemi borularına kesici ve delici aletler kullanarak zarar vermeyin. Gaz borularının,

Güvenlik talimatları

- boru uzantılarının veya üst yüzey kaplamalarının delinmesi durumunda püskürecek soğutma gazı cilt tahrişine ve göz yaralanmalarına sebep olur.
- Üretici tarafından önerilmedikçe, buzdolabı/derin dondurucu içinde elektrikli cihazlar koymayın ve kullanmayın.
 - Ellerinizi ve gövdenizin herhangi bir bölümünü ürünün içerisinde bulunan hareketli parçalara sıkıştırmamaya dikkat edin. Parmaklarınızın kapı ile dolap arasında sıkışmaması için dikkat edin. Etrafta çocuklar var ise, kapıyı açıp kapatırken dikkatli olun.
 - Dondurmaları, buz küplerini ve dondurulmuş besinleri kesinlikle dondurucudan çıkarır çıkarmaz ağızınıza almayınız. Donma yanığı tehlikesi!
 - Dondurucunun iç duvarlarına, metal parçalara veya dondurucuda saklanan ürünlere ıslak elle dokunmayın. Donma yanığı tehlikesi!
 - Gazlı içecek veya donabilecek sıvılar içeren kutu ve şişeleri dondurucu bölmeye koymayınız. Kutular veya şişeler patlayabilir. Yaralanma ve maddi zarar tehlikesi!
 - Buzdolabının yakınında yanıcı spreyleyler, yanıcı nesnelere, kuru buz veya diğer kimyasal maddeler gibi sıcaklığa karşı hassas maddeler kullanmayın veya koymayın. Yanma ve patlama riski!
 - Ürününüzün içinde yanabilir madde içeren aerosol kutular gibi patlayıcı maddeleri depolamayın.
 - İçerisinde sıvı bulunan kapları ürünün üzerine yerleştirmeyin. Elektrikli bir parçanın üzerine su sıçraması elektrik çarpmasına ya da yangın tehlikesine yol açabilir.
 - Bu ürün ilaç, kan plazması, laboratuvar preparatları veya benzeri Tıbbi Ürün Direktifine tabi madde ve ürünlerin saklanması ve soğutulmasına uygun değildir.
 - Ürün amacına aykırı kullanılırsa, içinde saklanan ürünlerin zarar görmesine veya bozulmasına sebep olabilir.
 - Buzdolabınızda Mavi ışık varsa bu ışığa optik aletlerle bakmayın. UV LED lambasına uzun bir süre boyunca doğrudan bakmayın. Ultraviyole ışınlar göz yorgunluğuna neden olabilir.

Güvenlik talimatları

- Ürünü kapasitesinden fazla doldurmayın. Kapı açıldığında buzdolabının içindekilerin düşmesi sonucu yaralanmalar veya hasar meydana gelebilir. Benzer sorunlar, ürün üzerine herhangi bir nesne yerleştirildiğinde de ortaya çıkabilir.
- Yaralanmayı önlemek için zemine düşmüş olabilecek tüm buzu veya suyu temizlediğinizden emin olun.
- Buzdolabınızın kapısındaki rafların/şişe raflarının yerini sadece raflar boş iken değiştiriniz. Yaralanma tehlikesi!
- Ürünün üzerine düşebilecek/devrilebilecek şeyler koymayın. Kapıyı açıp kapatırken, maddeler düşebilir ve yaralanmaya ve/veya maddi hasara yol açabilir.
- Cam yüzeylere vurmayın veya aşırı güç uygulamayın. Camın kırılması kişisel yaralanmaya ve/veya maddi hasara yol açabilir.
- Ürününüzdeki soğutma sistemi R600a gazı içermektedir. Üründe kullanılan gazın türü, tip etiketinde belirtilmektedir. Bu gaz yanıcıdır. Bu nedenle, kullanım sırasında soğutma sisteminin ve boruların zarar görmemesine özen gösterin. Boruların zarar görmesi durumunda;
- - ürüne ya da güç kablosuna dokunmayın,
- - ürünün alev almasına neden olabilecek potansiyel yangın kaynaklarından uzak tutun,
- - ürünün bulunduğu ortamı havalandırın. Ventilator kullanmayın.
- - Yetkili Servis çağırın.
- Ürün hasar görmüşse ve gaz çıkışı gözlemlerseniz lütfen gazdan uzak durun. Gaz cildinize temas ederse soğuk yanığına neden olabilir.

1.7 Bakım ve temizlik güvenliği

- Temizlik amacıyla ürünü yerinden hareket ettirecekseniz, kapı tutamağına asılarak çekmeyin. Tutamak çok zorlanırsa yaralanmaya neden olabilir.
- Ürünün üzerine ve içine su püskürterek ve dökerek temizlemeyin. Elektrik çarpma ve yangın riski vardır.

Güvenlik talimatları

- Ürünü temizlerken keskin ve aşındırıcı aletler kullanmayın. Ev temizlik ürünleri, deterjan, gaz, benzin, tiner, alkol, cila, vb. maddeler kullanmayın.
- Ürünün içinde sadece, gıdalar için zararlı olmayan temizlik ve bakım ürünleri kullanınız
- Ürünü temizlemek ya da buzlarını çözmek için asla buhar ya da buhar destekli temizlik malzemeleri kullanmayın. Buhar, buzdolabınızda elektrik akımı olan bölgelere temas ederek kısa devreye veya elektrik çarpmasına neden olur!
- Ürünün elektronik devrelerine veya aydınlatmanın içine su girmemesine dikkat ediniz.
- Fiş uçlarındaki yabancı maddeleri veya tozu silmek için temiz, kuru bir bez kullanın. Fişi temizlerken, ıslak veya nemli bir bez kullanmayın. Aksi takdirde, yangın veya elektrik çarpması riski vardır.



1.8 HomeWhiz

(Tüm modeller için geçerli olmayabilir)

- Cihazı HomeWhiz uygulaması üzerinden kullanırken cihazın uzağında olduğunuzda da güvenlik uyarılarına uymalısınız. Ayrıca uygulamadaki uyarılara da dikkat edin.



1.9 Aydınlatma

(Tüm modeller için geçerli olmayabilir)

- Aydınlatma için kullanılan LED / ampulün değiştirilmesi gerektiğinde yetkili servisi çağırınız.

2 Çevre talimatları

2.1 AEEE Yönetmeliğine Uyum ve Atık Ürünün Elden Çıkarılması

Bu ürün T.C. Çevre ve Şehircilik Bakanlığı tarafından yayımlanan “Atık elektrikli ve Elektronik eşyaların Kontrolü Yönetmeliği”nde belirtilen zararlı ve yasaklı maddeleri içermez.



AEEE Yönetmeliğine uygundur. Bu ürün, geri dönüşümlü ve tekrar kullanılabilir nitelikteki

yüksek kaliteli parça ve malzemelerden üretilmiştir. Bu nedenle, ürünü, hizmet ömrünün sonunda evsel veya diğer atıklarla birlikte atmayın. Elektrikli ve elektronik cihazların geri dönüşümü için bir toplama noktasına götürün. Bu toplama noktalarını bölgenizdeki yerel yönetime sorun. Kullanılmış ürünleri geri kazanıma vererek Çevrenin ve doğal kaynakların korunmasına yardımcı olun.

2.2 Ambalaj bilgisi



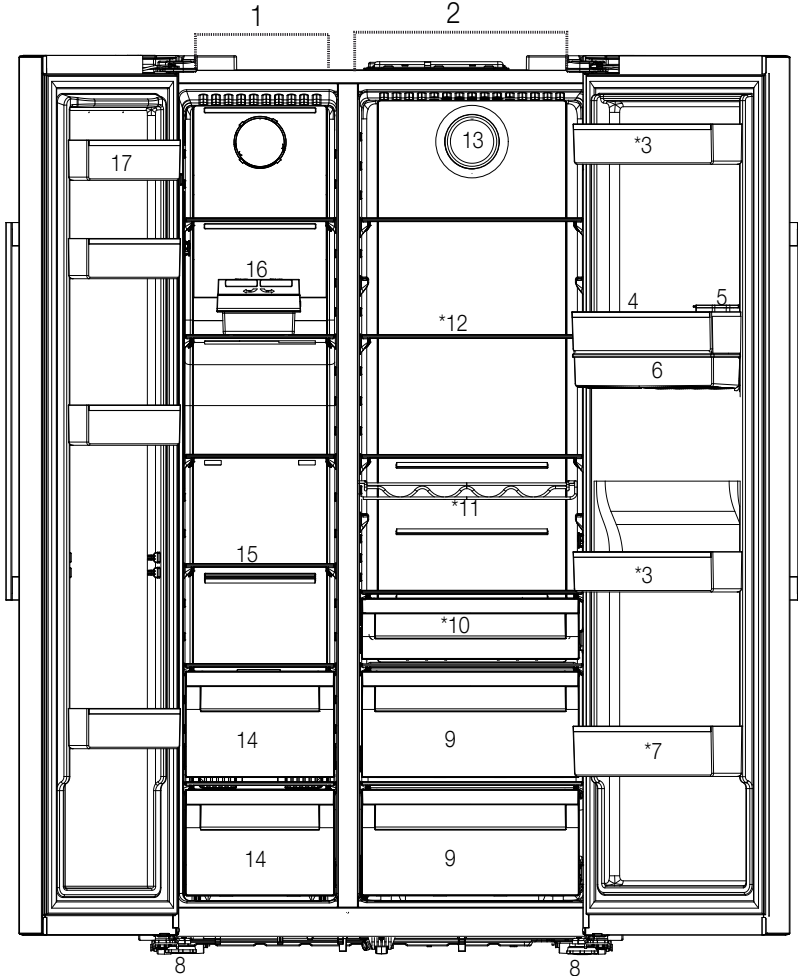
Ürünün ambalajı, Ulusal Mevzuatımız gereği geri dönüştürülebilir malzemelerden üretilmiştir. Ambalaj atığını

evsel veya diğer atıklarla birlikte atmayın, yerel otoritenin belirttiği ambalaj toplama noktalarına atın.

3 Buzdolabınız

TR

EN



1. Dondurucu bölme
2. Soğutucu bölme
3. Soğutucu bölme kapı rafları
4. Yumurtalık
5. Su pınarı doldurma haznesi
6. Su pınarı deposu
7. Şişe rafı
8. Ayarlı ayaklar
9. Sebzelikler
- 10- Süt ürünleri (soğuk saklama) bölümü
11. Şişe rafı
12. Cam raflar
13. Fan
14. Dondurulmuş yiyecek saklama bölmeleri
15. Dondurucu bölme cam rafı
16. Buzmatik
17. Dondurucu bölme kapı rafları


Tüm modeller için geçerli olmayabilir

*Opsiyonel: Bu kullanım kılavuzunda şekiller şematik olup ürününüzle birebir uyum içinde olmayabilir. Satın almış olduğunuz üründe ilgili parçalar yoksa başka modeller için geçerlidir.



4 Kurulum

4.1 Kurulum için doğru yer

 Önce "Güvenlik Talimatları" bölümünü okuyun !

Ürününün verimli çalışabilmesi için çevresinde uygun bir hava dolaşımı olmalıdır. Ürünü duvara girintili bir yere yerleştirilecekseniz tavanla ve yan duvarlarla arasında en az 5 cm boşluk olmasına dikkat edin. Ürünle birlikte (verilmiş ise) arka duvar mesafe koruma parçasının yerinde olduğunu kontrol edin. Parça yoksa, kaybolur ya da düşerse ürünün arka yüzeyi ile oda duvarı arasında en az 5 cm boşluk olacak şekilde ürünü konumlandırın. Arkadaki boşluk ürünün verimli çalışması için önemlidir.



UYARI: Uzatma kabloları ya da çoklu prizlerle bağlantı yapmayın.



UYARI: Yetkili olmayan kişilerce yapılan işlemlerin neden olabileceği zararlardan üretici firma sorumlu değildir.



UYARI: Kurulum esnasında ürünün elektrik fişi prize takılı olmamalıdır. Aksi halde ölüm ya da ciddi yaralanma tehlikesi vardır!



UYARI: : Ürünün yerleştirileceği odanın kapı aralığı, ürünün geçemeyeceği kadar darsa odanın kapısını çıkarıp ürünü yan çevirerek geçirin; olmuyorsa yetkili servisi arayın.

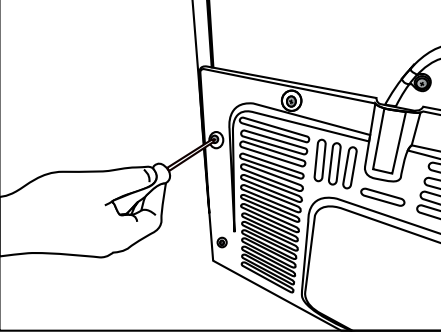
- Sarsıntıları önlemek için ürünü düz bir zemine yerleştirin.
- Ürünü ocak, kalorifer peteği ve soba gibi ısı kaynaklarından en az 30 cm, elektrikli fırınlardan en az 5 cm uzağa kurun.
- Ürünü doğrudan güneş ışığına maruz bırakmayın ve rutubetli yerde bulundurmayın.
- Ürününün verimli çalışabilmesi için çevresinde uygun bir hava dolaşımı olmalıdır. Ürünü duvara girintili bir yere yerleştirilecekseniz tavanla ve yan duvarlarla arasında en az 5 cm boşluk olmasına dikkat edin. Ürünle birlikte (verilmiş ise) arka duvar mesafe koruma parçasının yerinde olduğunu kontrol edin. Parça yoksa, kaybolur ya da düşerse ürünün arka yüzeyi ile oda duvarı arasında en az 5 cm boşluk olacak şekilde ürünü konumlandırın. Arkadaki boşluk ürünün verimli çalışması için önemlidir.

4.2 Plastik takozların takılması

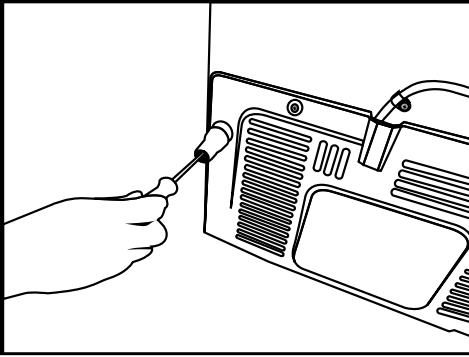
Ürünle duvar arasındaki hava dolaşımını sağlayacak mesafe'yi korumak için ürün içerisinden çıkan plastik takozlar kullanılmaktadır.

Kurulum

1. Takozları takmak için üründeki vidaları söküp plastik takozlarla birlikte verilen vidaları kullanın.

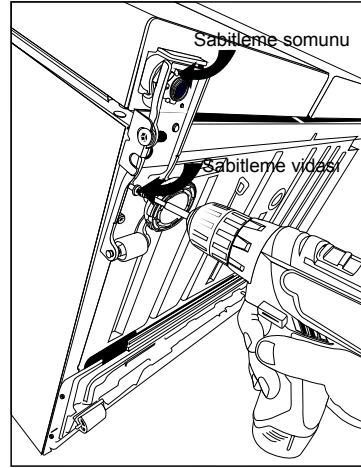
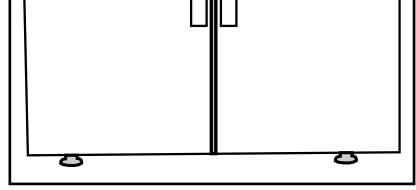


2. 2 adet plastik takozu şekilde görüldüğü gibi arka havalandırma kapağına takın.



4.3 Ayakların ayarlanması

Ürün, yerleştirdiğiniz yerde dengesiz duruyorsa öndeki ayar ayaklarını sağa veya sola döndürerek ayarlayın.



Kurulum

Kapıları dikey olarak ayarlamak için,
Altta bulunan sabitleme somununu
gevşetin.

Kapının pozisyonuna göre ayarlama
somununu (saat yönünde/saat yönünün
tersine) çevirin.

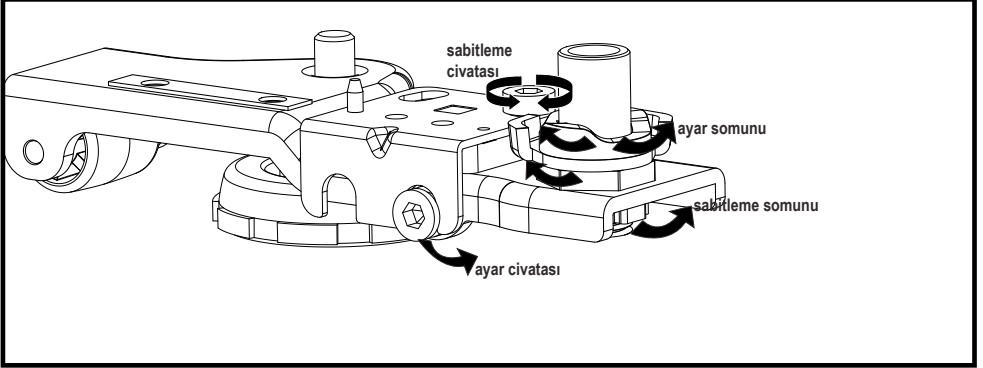
Pozisyonu sabitlemek için sabitleme
somununu sıkın.

Kapıları yatay olarak ayarlamak için,
Alttaki sabitleme vidasını gevşetin,
Üstte bulunan sabitleme somununu
gevşetin.

Kapının pozisyonuna göre yan tarafta
bulunan ayarlama somununu (saat
yönünde/saat yönünün tersine) çevirin.

Pozisyonu sabitlemek için üstte bulunan
sabitleme somununu sıkın.

Alttaki sabitleme vidasını sıkın.



4.4 Elektrik bağlantısı



UYARI: Uzatma kabloları ya da çoklu prizlerle bağlantı yapmayın.



UYARI: Hasar görmüş elektrik kablosu Yetkili Servis tarafından değiştirilmelidir.



Sıcak yüzey uyarısı!
Ürününüzün yan duvarları soğutma sistemini geliştirmek için soğutucu boruları ile donatılmıştır. Yüksek sıcaklıktaki akışkan bu yüzeylerden akabilir ve yan duvarlarda sıcak yüzeylere neden olabilir. Bu normal bir durumdur ve herhangi bir servis ihtiyacı yoktur. Bu alanlara dokunurken dikkat ediniz.

- Ürünün ulusal yönetmeliklere uygun topraklama ve elektrik bağlantısı yapılmadan kullanılması halinde ortaya çıkacak zararlardan firmamız sorumlu olmayacaktır.
- Elektrik kablosunun fişi, kurulumdan sonra kolay erişilebilir olmalıdır.

5 Ön hazırlık



Önce “Güvenlik Talimatları” bölümünü okuyun!

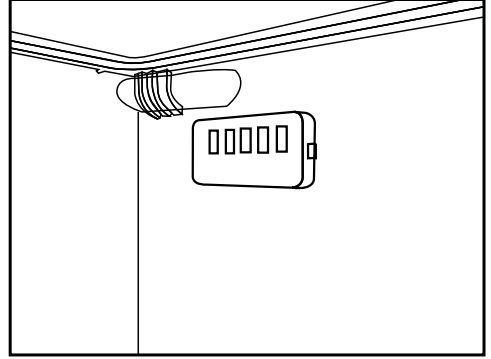
5.1 Enerji tasarrufu için yapılması gerekenler



Ürünün elektronik enerji tasarruf sistemlerine bağlanması, ürüne zarar verebileceği için sakıncalıdır.

- ‘Bu soğutma cihazı, ankastre bir cihaz olarak kullanılmak üzere tasarlanmamıştır.’
- Buzdolabınızın kapılarını uzun süre açık tutmayın.
- Buzdolabınıza sıcak yiyecek ya da içecek koymayın.
- Buzdolabını aşırı doldurmayın, içerideki hava akımı engellendiğinde soğutma kapasitesi düşer.
- Ürününüzün özelliğine bağlı olarak; dondurulmuş gıdaları soğutucu bölmede çözdüremeniz, hem enerji tasarrufu sağlayacak hem de gıdanın kalitesini koruyacaktır.
- Ürününüzün özelliğine bağlı olarak; dondurulmuş gıdaları soğutucu bölmede çözdüremeniz, hem enerji tasarrufu sağlayacak hem de gıdanın kalitesini koruyacaktır.

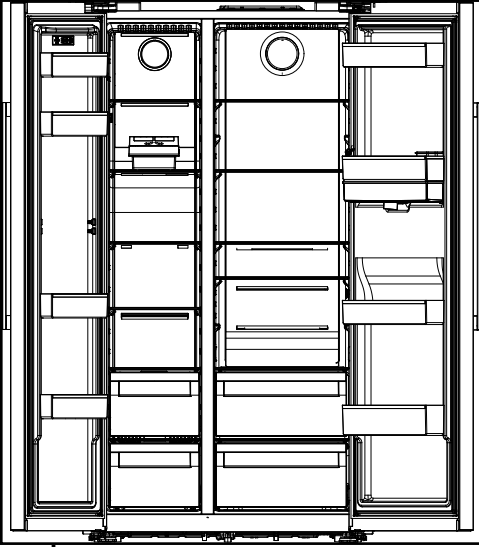
- Enerji tasarrufu sağlamak ve gıdaları daha iyi ortamda korumak ve için soğutma bölgesindeki çekmeceler kullanılarak gıdalar saklanmalıdır.
- Yiyecekleri aşağıdaki şekilde belirtilen soğutucu bölme sıcaklık sensörüne temas ettirmeyin.



- Ürününüzün kapıları açılmadığında içeriye doğrudan sıcak ve nemli hava girmeyeceği için, ürününüz gıdalarınızı korumak için yeterli olacak şartlarda kendini optimize eder. Bu koşullarda ürün üzerindeki kompresör, fan, ısıtıcı, defrost, aydınlatma, gösterge ve diğer bileşen ve fonksiyonlar, ihtiyaçlara göre en az enerji tüketen şekilde çalışır.

5 Ön hazırlık

- Birden fazla seçenek olması durumunda cam raflar, arka duvardaki hava çıkışlarını kapatmayacak, tercihen hava çıkışları cam rafın altında kalacak şekilde yerleştirilmelidir. Bu kombinasyon, hava dağıtımının ve enerji verimliliğinin iyileşmesine yardımcı olabilir.



5.2 İlk kullanım

Buzdolabınızı kullanmaya başlamadan önce, "Güvenlik ve çevre talimatları" ve "Kurulum" bölümündeki talimatlara uygun hazırlıkların yapıldığından emin olun.

- Ürünü 12 saat boyunca yiyecek koymadan boş olarak çalıştırın ve kapısını çok gerekmedikçe açmayın.

i Kompresör çalışmaya başladığında bir ses duyacaksınız. Soğutma sistemi içerisindeki sıkışmış sıvı ve gazlar, kompresör çalışmıyor olsa da ses çıkarması normaldir.

i Buzdolabının ön kenarlarının sıcak olması normaldir. Bu alanlar, yoğuşmayı önlemek için ısınacak şekilde tasarlanmıştır.

i Bazı modellerde gösterge paneli kapı kapandıktan 1 dakika sonra otomatik olarak sönmektedir. Kapı açıldığında veya herhangi bir tuşa basıldığında, tekrar aktif hale gelecektir.

6 Ürünün Çalıştırılması

6.1 Programın duraklatılması



Önce “Güvenlik Talimatları” bölümünü okuyun!

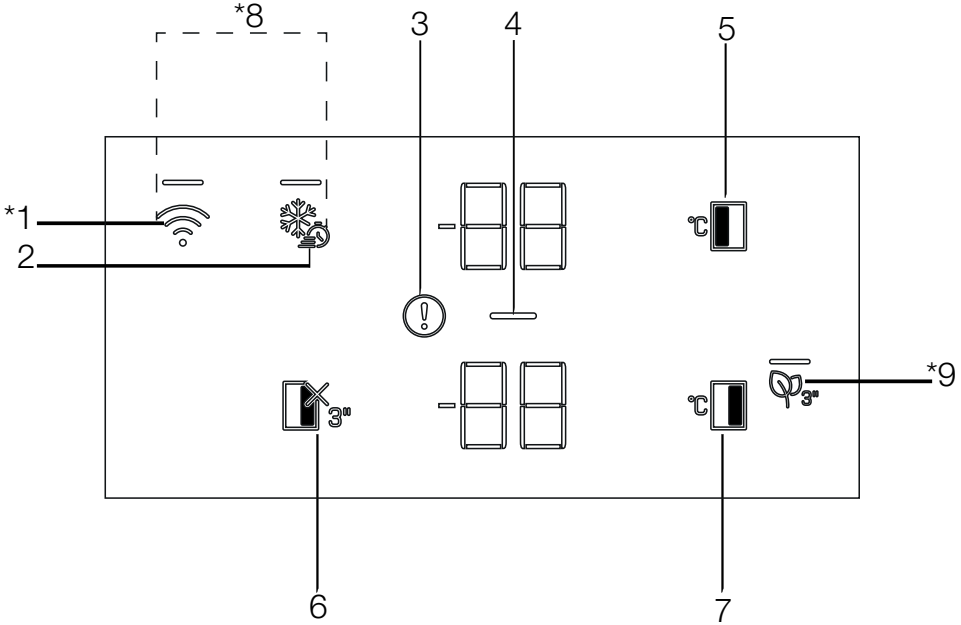
- Buz çözme işlemini hızlandırmak amacıyla üretici tarafından yapılan öneriler dışında herhangi bir mekanik cihaz veya başka bir cihaz kullanmayın.
- Buzdolabınızdaki kapı ve çekmece gibi kısımları hiçbir şekilde destek veya basamak aracı olarak kullanmayın. Bu, ürünün devrilmesine veya parçalarının zarar görmesine neden olabilir.
- Ürün yalnızca gıda saklamak için kullanılmalıdır.
- Uzun süre evden uzakta (örneğin tatilde) olacaksınız ve Buzmatik veya su sebilini kullanmayacaksınız, su vanasını kapatın. Aksi halde, su sızıntısı meydana gelebilir.
- Ürünü uzun bir süre kullanmayacaksınız;
- - fişini prizden çekin,
- - koku yapmaması için gıdaları çıkarın,
- - buzların erimesini bekleyin,
- - içini temizleyin ve kurummasını bekleyin.
- - iç gövde plastiklerinin zarar görmemesi için kapıları açık bırakın.

6 Ürünün Kullanımı

⚠ Önce "Güvenlik Talimatları" bölümünü okuyun !

6.2 Gösterge paneli

Gösterge panelleri, ürününüzün modeline göre değişiklik gösterebilir. Gösterge panelindeki işitsel ve görsel fonksiyonlar buzdolabınızı kullanmanıza yardımcı olur.



1. Kablosuz/Wireless
2. Hızlı dondurma
3. Yüksek sıcaklık/ hata uyarısı
4. Enerji Tasarrufu (Ekran Kapalı)
5. Dondurucu bölme sıcaklık ayarı
6. Tatil fonksiyonu
7. Soğutucu bölme sıcaklık ayarı
8. Kablosuz bağlantı ayarları sıfırlama tuşu*
9. Koku Uzaklaştırıcı Modül Tuşu

***Tüm modeller için geçerli olmayabilir**



***Opsiyonel:** Bu kullanım kılavuzunda şekiller şematik olup ürününüzle birebir uyum içinde olmayabilir. Satın almış olduğunuz üründe ilgili parçalar yoksa başka modeller için geçerlidir.

Ürünün kullanımı

1.Kablosuz/Wireless Tuşu

HomeWhiz mobil uygulama aracılığıyla ürününüze kablosuz bağlantı yapmak için bu tuş kullanılır.

Tuşa uzun basıldığında (3 saniye), ekran/gösterge üzerindeki kablosuz bağlantı ikonu yavaş şekilde (0.5 saniye aralıklarla) yanıp söner. Ev ağının ürüne ilk tanıtımı bu şekilde başlatılır.

Ürün ile kablosuz bağlantı kurulduktan sonra, kablosuz bağlantı ikonu () sürekli yanar.

İlk kurulumun tamamlanmasından sonra bu tuşa basılarak bağlantı aktif/deaktif edilebilir. Bağlantı kurulana kadar kablosuz bağlantı ikonu hızlı (0.2 saniye aralıklarla) yanıp söner. Bağlantı aktif olduğunda kablosuz ağ simgesi sürekli yanar.

Uzun süre bağlantının sağlanamaması durumunda bağlantı ayarlarınızı kontrol ediniz ve kullanım kılavuzu içerisinde yer alan 'Sorun Giderme' bölümüne bakınız.

Kablosuz bağlantı için HomeWhiz uygulaması kullanılmalıdır. Kurulum adımları, kurulum esnasında uygulama üzerinden anlatılmaktadır.

Ürün üzerindeki HomeWhiz etiketinde bulunan QR kodu okutarak uygulamaya gidebilirsiniz. Uygulama, IOS cihazlarda App Store ve Android cihazlarda Play Store içerisinde bulunmaktadır.

Detaylı bilgi için <https://www.homewhiz.com/> adresini ziyaret ediniz.

2.Hızlı Dondurma Tuşu

Hızlı dondurma tuşuna basıldığında tuşun üstündeki LED yanar ve hızlı dondurma fonksiyonu devreye girer. Dondurucu bölme sıcaklığı -27 Celsius olarak ayarlanır. Fonksiyon iptali için tuşa tekrardan basılmalıdır. Hızlı dondurma fonksiyonu 24 saat sonra

kendini otomatik iptal eder. Çok miktarda taze yiyecek dondurmak istiyorsanız, yiyecekleri dondurucu bölmeye koymadan önce hızlı dondur tuşuna basın.

3.Yüksek sıcaklık / hata uyarısı

Buzdolabı yeterli soğutma gerçekleştirmediğinde veya herhangi bir sensör hatası olduğunda bu gösterge

() aktif olacaktır. Dondurucu bölme sıcaklık göstergesinde "E" harfi, Soğutucu bölme sıcaklık göstergesinde ise 1,2,3.. gibi rakamlar belirecektir. Göstergedeki bu rakamlar oluşan hata ile ilgili servise bilgi vermektedir. Dondurucu bölmeye sıcak gıdalar yüklediğinizde ya da kapağı uzun süre açık bıraktığınızda, bir süre için ünlem işareti yanabilir. Bu bir arıza değildir, gıdalar soğuduğunda veya her hangi bir tuşa basıldığında bu uyarı silinecektir.

4.Enerji Tasarrufu (Ekran Kapalı) Göstergesi

Ürünün kapılarının açılıp kapanmadığı zamanlarda enerji tasarrufu otomatik olarak devreye girer ve enerji tasarrufu simgesi yanar (). Enerji tasarrufu fonksiyonu etkinleştirildiğinde enerji tasarrufu simgesi dışında ekrandaki tüm simgeler söner. Enerji tasarrufu fonksiyonu etkinken herhangi bir tuşa basılır ya da kapı açılırsa, enerji tasarrufu fonksiyonundan çıkarılır ve ekrandaki simgeler normale döner. Enerji tasarrufu fonksiyonu fabrika çıkışı aktif bir fonksiyondur iptal edilemez .

5.Dondurucu Bölme Sıcaklık Ayarı Tuşu

Dondurucu bölme için sıcaklık ayarı yapılır. Tuşa basıldığında dondurucu Buzdolabı / Kullanma Kılavuzu

Ürünün kullanımı

bölme sıcaklığı -18,-19,-20,-21,-22,-23,-24 Celsius değerlerine ayarlanabilir.

6.Soğutucu Bölme Kapama (Tatil) Fonksiyonu Tuşu

Tatil fonksiyonunu aktive etmek için tuşa 3sn basın.Tatil modu devreye girer ve tuşun üzerindeki LED yanar. Soğutucu bölme sıcaklık göstergesinde “- -” ibaresi görülür ve soğutucu bölme aktif soğutma işlemi gerçekleştirmez. Bu fonksiyon aktiflendiğinde soğutucu bölmede yiyeceklerinizi tutmanız uygun değildir. Diğer bölmeler ayarlandıkları sıcaklıklara göre soğutmaya devam eder. Bu fonksiyonu iptal etmek için tuşa tekrardan 3sn basın.

7.Soğutucu Bölme Sıcaklık Ayarı Tuşu

Soğutucu bölme için sıcaklık ayarı yapılır. Tuşa basıldığında soğutucu bölme sıcaklığı 8,7,6,5,4,3,2 ve 1 Celsius değerlerine ayarlanabilir.

8.*Kablosuz Bağlantı Ayarları Sıfırlama Tuşu

Kablosuz bağlantı ayarlarını sıfırlamak için, Hızlı dondurma (🌸) ve Kablosuz bağlantı (📶) tuşlarına aynı anda 3 saniye boyunca basılmalıdır. Kablosuz bağlantı ayarları sıfırlanan/fabrika ayarlarına dönen ürün üzerinde, daha önce kurulum yapan tüm kullanıcı bilgileri unutulur.

9.Koku Uzaklaştırıcı Modül Tuşu

Koku uzaklaştırma özelliğini aktif/deaktif etmek için bu tuşa 3 sn basılır. Koku uzaklaştırma özelliği aktif iken tuşun üzerindeki LED yanar. Özelliğin aktif olduğu durumda koku uzaklaştırıcı modül periyodik olarak çalışacaktır.

6.3 Koku Uzaklaştırıcı Modül

(OdourFresh +)

(Bu özellik opsiyoneldir)

Koku uzaklaştırıcı modül, buzdolabınız içerisinde oluşan kötü kokuları yüzeylere sinmeden kısa sürede yok eder. Taze gıda bölmesinin tavanına konumlandırılan bu modül sayesinde; hava, aktif olarak koku filtresi üzerinden geçirilirken kötü kokular parçalanır ve filtreden temizlenerek çıkan hava tekrar taze gıda bölmesine verilir. Bu şekilde, gıdaların buzdolabı ortamında depolanması sırasında oluşabilecek istenmeyen kokular yüzeylere sinmeden ortamdaki uzaklaştırılmış olur.

Bu özellik, modül içerisine yerleştirilmiş fan, LED ve koku filtresi ile sağlanır.

Koku uzaklaştırıcı modülü kullanmak istediğinizde lütfen gösterge tuşundan aktifleyiniz.



6.4 Nem kontrollü sebzelik (FullFresh+)

(Bu özellik opsiyoneldir)

Nem kontrollü sebzelik özelliği sayesinde, sebze ve meyveler ideal nem koşullarının sağlandığı ortamda daha uzun süre saklanabilmektedir. Sebzelik önündeki 3 seçeneqli nem ayar sistemi sayesinde, depoladığınız gıda türüne göre içerideki nemi kontrol edebilirsiniz. Sadece sebze depoladığınızda sebze, sadece meyve depoladığınızda meyve ve karışık depolama yaptığınızda ise karışık seçeneğini seçerek gıdalarınızı saklamanızı tavsiye ederiz.

Nem kontrol sisteminin olumlu etkisini görebilmek ve gıdaların saklama süresini arttırmak için, sebze ve meyvelerinizi poşet içinde depolamamanızı tavsiye ederiz. Sebzelerin poşet içinde kalmaları, kısa sürede çürümelerine neden olur. Özellikle salatalık ve brokolinin poşet içinde ağız kapalı şekilde depolanmamasını tavsiye ederiz. Hijyen açısından diğer sebzeler ile temasın tercih edilmediği durumlarda poşet yerine, belirli bir gözenekliliğe sahip kese kağıdı vb. ambalaj malzemeleri kullanınız. Sebzelerin yerleştirilmesi sürecinde sebzelerin özgül ağırlıklarını göz önünde bulundurup, ağır ve sert sebzeleri altta, hafif ve yumuşak sebzeleri üstte kalacak şekilde konumlandırınız.

Elma başta olmak üzere, etilen gazı üretimi yüksek olan armut, kayısı, şeftali gibi meyveleri, diğer sebze-meyveler ile aynı sebzelik içerisine yerleştirmeyiniz. Bu meyvelerden açığa çıkan etilen gazı, diğer sebze-meyvelerinizin daha hızlı olgunlaşmasına ve daha kısa sürede çürümelerine neden olabilir.

6.5 Mavi Işık/Vitamin Koruma Teknolojisi

*Bu özellik opsiyoneldir

Mavi ışık için,

Mavi ışık ile aydınlatılan sebzeliklerde saklanan meyve ve sebzeler, mavi ışığın dalga boyu etkisi ile fotosentez yapmaya devam ederek C vitamini değerlerini daha uzun süre korumaktadır.

VitaminCare+ için,

VitaminCare+ teknolojisi ile aydınlatılan sebzeliklerde saklanan meyve ve sebzeler, gün döngüsünü simüle eden mavi, yeşil, kırmızı ışıklar ve karanlık döngüsü sayesinde A ve C vitaminlerini daha uzun süre korumaktadır.

Bu teknoloji sayesinde, meyve ve sebzelerinizi daha uzun süre lezzetli ve sağlıklı tutabilirsiniz, bu da evde yiyecek israfını en aza indirmenize yardımcı olur.

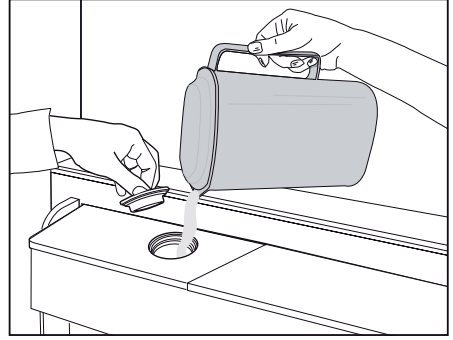
VitaminCare+ teknolojisinin karanlık periyodu esnasında buzdolabı kapısı açıldığı takdirde, buzdolabınız bunu otomatik olarak algılayacak ve mavi, yeşil veya kırmızı ışıklardan sırayla biri ile rahat kullanım için sebzeliğinizi aydınlatacaktır. Karanlık periyod, siz buzdolabınızın kapağını kapadığınızda gün döngüsündeki gece periyodunu temsilen devam edecektir.

Ürünün kullanımı

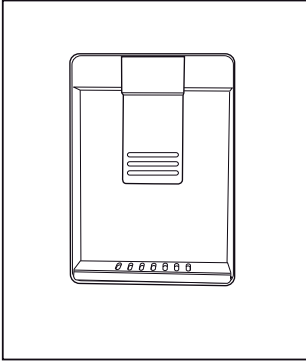
6.6 Su pınarının kullanılması

(Bu özellik opsiyoneldir)

i	Pınardan alınan ilk birkaç bardak suyun ılık olması normaldir.
i	Su pınarı uzun süre kullanılmamışsa, temiz su elde etmek için ilk birkaç bardak suyu dökün.



1. Su pınarının kolunu bardağınızla ittin. Yumuşak plastik bardak kullanıyorsanız kolu ellinizle ittirmeniz daha kolay olacaktır.

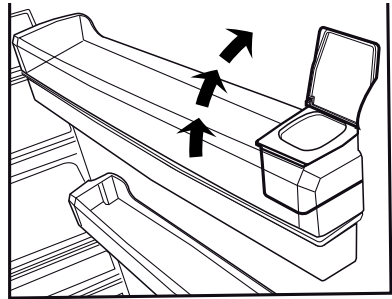
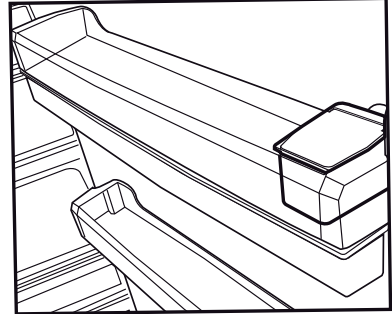


2. Bardağınıza istediğiniz kadar su doldurduktan sonra kolu bırakın.

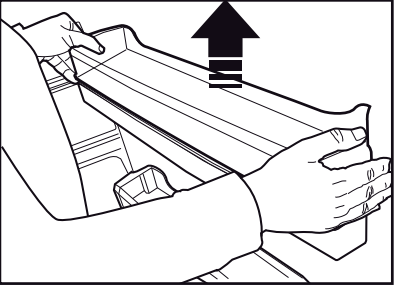
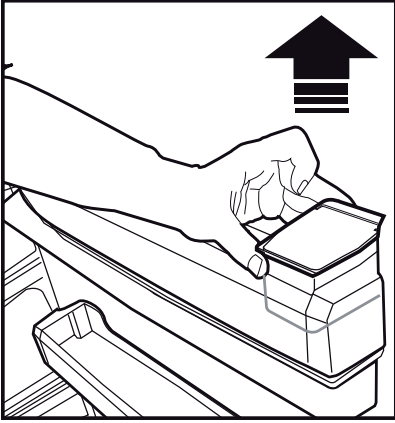
6.7 Su pınarının su deposunun doldurulması

Şekilde gösterildiği gibi su deposunun kapağını açın. Saf ve temiz içme suyunu doldurun. Kapağı kapatın.

i	Su deposunun kapasitesi 3 litredir, aşırı doldurmayın.
----------	--



i	Pınardan ne kadar su aktığı, kola hangi oranda bastırduğunuzla bağlıdır. Bardağınızdaki/kabınızdaki su seviyesi yükseldikçe taşmayı önlemek için kol üzerindeki baskı miktarını hafifçe azaltın. Kola az miktarda basarsanız su damlayacaktır; bu tamamen normaldir ve bir arıza değildir.
----------	--



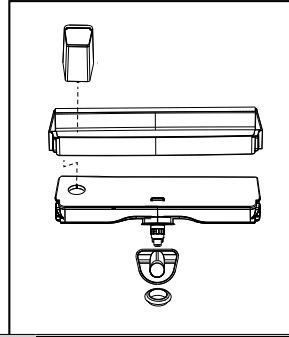
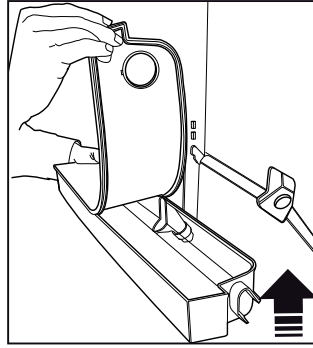
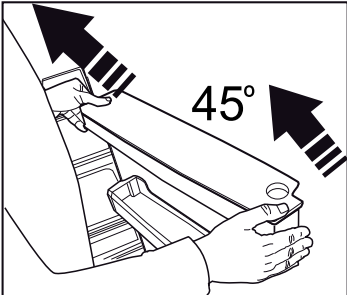
6.8 Su deposunun temizlenmesi

Kapı rafı içindeki su doldurma haznesini çıkarın.

Kapı rafını her iki tarafından tutarak yerinden çıkarın.

Su deposunu her iki tarafından tutarak 45°C derece açı ile yerinden çıkarın.

Su deposu kapağını çıkararak temizleyin.



Su deposuna su dışında, meyve suyu, karbonatlı gazlı içecekler, alkollü içecekler gibi su pınarıyla kullanıma uygun olmayan başka bir sıvı doldurmayın. Bu tür sıvılar kullanılırsa su pınarı arızalanacak ve onarılamaz hasar meydana gelecektir. Garanti, bu tür kullanımları kapsamaz. Bu tür içecek / sıvılardaki bazı kimyasal maddeler ve katkı maddeleri de su deposu malzemesine zarar verebilir.



Sadece temiz içme suyu kullanın.

DUYURU

Su deposu ve su pınarı bileşenleri bulaşık makinesinde yıkanmamalıdır.

Buzdolabı / Kullanma Kılavuzu

Ürünün kullanımı

6.9 Süt ürünleri (soğuk saklama) bölümü

(Bu özellik opsiyoneldir)

Süt ürünleri (soğuk saklama) bölümü” buzdolabı bölümü içinde daha düşük sıcaklık sağlar. Bu bölme için daha düşük sıcaklıkta saklanması gereken şarküteri ürünlerini (salam, sos, süt ürünleri, vs.) veya derhal tüketmek üzere et, tavuk ve balık ürünlerini saklamak için kullanın. Bu bölmede meyve ve sebze saklamayın.

6.10 Sebzelik

Buzdolabının sebzeliği, özellikle sebzelerin nemini kaybetmeden taze olarak korunması için tasarlanmıştır. Bu amaçla, sebzeliğin genelinde soğuk hava dolaşımı yoğunlaştırılmıştır. Sebze ve meyvelerinizi bu bölmede saklayın. Yeşil yapraklı sebzeleri daha uzun süreli saklamak için meyveler ile yan yana koymayın.

6.11 İyonizer

(Bu özellik opsiyoneldir)

Hava, soğutucu bölme hava kanalındaki iyonlaştırıcı sistem sayesinde iyonlaşır. Bu şekilde kötü kokular ortadan kaldırılmış olur.

6.12 Koku filtresi

(Bu özellik opsiyoneldir)

Soğutma bölümünün hava kanalındaki koku filtresi, buzdolabında istenmeyen kokuların oluşmasını önler.

6.13 Buzmatik ve buz saklama kabı

(Bu özellik opsiyoneldir)

Buzmatığı su ile doldurup yerine koyunuz. Yaklaşık iki saat sonunda buzlarınız hazır. Buz almak için buzmatığı yerinden çıkarmayınız.

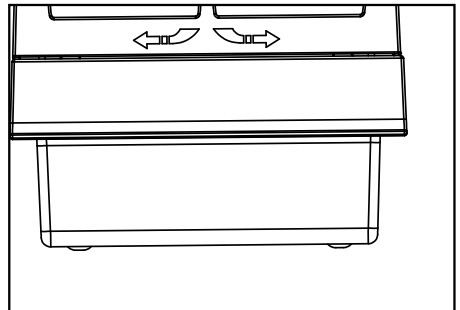
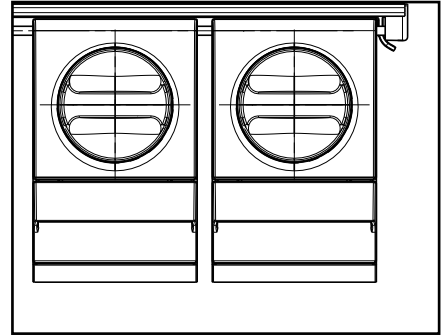
Buz haznelerinin üzerindeki düğmeleri 90° sağa çeviriniz, buzlar alttaki buz saklama kabına dökülecektir. Daha sonra buz saklama kabını çıkarıp buzları servis yapabilirsiniz.



Buz saklama kabı sadece buz biriktirmek içindir. İçinde su dondurmuyunuz. Aksi takdirde kırılır.

DUYURU

Otomatik buz makineli ürünlerde, buz dökme esnasında ses oluşabilir. Oluşan bu ses normal olup, hata belirtisi değildir.



Ürünün kullanımı

6.14 Taze gıdaların dondurulması

- Gıda kalitesini korumak için, dondurucu bölmesine yerleştirilen gıdalar mümkün olduğunca kısa sürede dondurulmalıdır, bunun için hızlı dondurma özelliğini kullanın.
- Büyük miktarlarda gıda dondurmak için, gıdaları dondurucu bölmesine yerleştirmeden 24 saat önce hızlı dondur düğmesine basın.
- Gıdaların tazeyken dondurulması dondurucu bölmesinde saklama süresini uzatacaktır.
- Gıdaları hava geçirmeyen poşetlere yerleştirin ve sıkıca kapatın.
- Gıdaların dondurulmadan önce poşetlendiğinden emin olun. Klasik paket kağıdı yerine dondurucu kapları, alüminyum folyo, nem tutmayan kağıt, plastik poşet veya benzeri paketleme malzemeleri kullanın.
- Her bir gıda paketini dondurmadan önce paketin üzerine tarihi yazarak işaretleyin. Bu dondurucunun her açılışında her bir paketin tazelik seviyesini belirlemenizi sağlayacaktır. Önce kullanıldıklarından emin olmak için daha önce dondurulan gıdaları ön tarafta tutun.
- Dondurulmuş gıdalar buzları çözdürüldükten sonra derhal kullanılmalıdır ve yeniden dondurulmamalıdır.

Dondurucu Bölmesi Ayarı	Soğutucu Bölmesi Ayarı	Açıklamalar
-18°C	4°C	Bu, normal tavsiye edilen ayardır.
-20,-22 veya -24°C	4°C	Bu ayarlar 30°C'nin üzerindeki ortam sıcaklıkları için tavsiye edilir.
Hızlı Dondurma	4°C	Hızlı Dondurma fonksiyon düğmesine gıdaları yerleştirmeden 24 saat önce basın, süreç tamamlandığında ürün önceki ayarlara dönecektir.
-18°C veya daha soğuk	2°C	Bu ayarı ortam sıcaklığı veya kapının sık sık açılması nedeniyle soğutucu bölmenin yeterince soğuk olmadığına inandığınızda kullanın.

Ürünün kullanımı

- Büyük miktarlarda gıdayı tek seferde dondurmayın.

6.15 Donmuş gıdaların

saklanmasıyla ilgili tavsiyeler

Bölüm en az -18°C dereceye ayarlı olmalıdır.

1. Ürünleri satın aldıktan sonra çözülmesine fırsat vermeden, olabildiğince kısa süre içinde dondurucuya koyun.
2. Ürünü dondurmadan önce paketin üzerindeki "Son Kullanma" tarihinin geçmediğinden emin olmak için kontrol edin.
3. Gıda ambalajının hasarlı olmamasına dikkat edin.

6.16 Derin dondurucu bilgileri

IEC 62552 standartlarına göre, her 100 litre dondurucu bölme hacmi için ürünün 25°C oda sıcaklığında 4,5 kg'lık gıda maddesini -18°C veya daha düşük sıcaklıklarda 24 saatte dondurabilmesini gerektirir.

Gıda maddelerinin uzun süre korunması ancak -18°C ve daha düşük sıcaklıkta mümkündür.

Gıda maddelerinin tazeliğini (derin dondurucuda -18°C ve daha düşük sıcaklıklarda) aylarca koruyabilirsiniz. Dondurulacak gıda maddeleri daha önce dondurulan yiyeceklerin kısmen çözülmelerini önlemek için onlarla temas ettirilmemelidir.

Sebzelerin dondurulmuş halde depolama sürelerini uzatmak için haşlayın ve suyunu süzün.

Süzdükten sonra hava geçirmeyen ambalajlara koyun ve dondurucuya yerleştirin. Muz, domates, marul, kereviz, haşlanmış yumurta, patates vb. besinler dondurulmaya uygun

değildir. Bu besinlerin dondurulması durumunda sadece besin değerleri ve yeme kaliteleri olumsuz etkilenecektir. İnsan sağlığını tehdit eden bir bozulma söz konusu değildir.

6.17 Gıdaların yerleştirilmesi

Dondurucu bölme rafları	Et, balık, dondurma, sebze vb. gibi farklı donmuş gıdalar.
Soğutucu bölme rafları	Tencere, kapalı tabak ve kapalı kaplardaki gıdalar, yumurta (kapalı kapta)
Soğutucu bölme kapı rafları	Küçük ve paketlenmiş gıda ya da içecekler
Sebzelik	Sebzeler ve meyveler
Taze gıda bölmesi	Şarküteri ürünleri (kahvaltılık ürünler ,kısa sürede tüketilecek et ürünleri)

6.18 Kapı açık uyarısı

(Bu özellik opsiyoneldir)

Ürününüzün kapısı 1,5 dakika süre açık kaldığında uyarı sesi duyulur. Kapı kapatıldığında veya varsa, ekran düğmelerinden herhangi birine basıldığında bu ses kesilir.

6.19 Aydınlatma lambası

Aydınlatma lambası olarak led tipi lamba kullanılmaktadır. Bu lamba ile ilgili herhangi bir sorunda yetkili servisi çağırın.

Bu cihazda kullanılan lamba(lar) evde aydınlatma amaçlı kullanılamaz. Bu lambanın kullanım amacı güvenli ve rahat bir şekilde buzdolabı / dondurucu besinleri yerleştirmek için kullanıcıya yardımcı olmaktır.

7 Bakım ve temizlik



UYARI: Önce “Güvenlik Talimatları” bölümünü okuyun!.



UYARI: Buzdolabınızı temizlemeden önce fişini çekin.

- Ürünü temizlerken keskin ve aşındırıcı aletler kullanmayın. Ev temizlik ürünleri, sabun, deterjan, gaz, benzin, tiner, alkol, cila, vb. maddeler kullanmayın.
- Ürünün arka yüzündeki havalandırma ızgarasının tozu (kapak açılmadan) en az senede 1 kez alınmalıdır. Temizlik kuru bir bez yardımıyla yapılmalıdır.
- Lamba muhafazasına ve diğer elektrikli kısımlara su girmemesine dikkat edin.
- Kapıyı nemli bir bez ile temizleyin. Kapı ve gövde raflarını çıkarmak için içindekilerin tümünü alın. Kapı raflarını yukarı doğru kaldırarak çıkarın. Temizleyip kuruladıktan sonra yukarıdan aşağıya doğru kaydırarak yerine takın.
- Ürünün dış yüzey temizliğinde ve krom kaplı parçaların temizliğinde asla klor içeren su ya da temizlik maddesi kullanmayınız. Klor, bu tür metal yüzeylerde paslanmaya neden olur.
- Plastik parça üzerindeki baskıların kalkmaması ve deforme olmaması için keskin, aşındırıcı aletler, sabun, ev temizlik maddeleri, deterjan, gaz, benzin, cila vb. maddeler kullanmayın. Temizlik için ılık su ile yumuşak bez kullanın ve kurulayın.
- No Frost Olmayan Ürünlerde ;Soğutucu bölmenin arka duvarında su damlacıkları ve bir parmak kalınlığa kadar karlanma

oluşur. Temizlemeyin, kesinlikle yağ ve benzeri maddeler sürmeyin.

- Ürünün dış yüzey temizliğinde sadece hafif nemli mikro fiber bez kullanınız. Sünger ve diğer tip temizlik bezleri çizilmelere yol açabilir.
- Ürünün iç yüzey temizliğinde tüm çıkarılabilir parçaları temizlemek için bunları sabun, su ve karbonat karışımından oluşan hafif bir solüsyonla yıkayın. Tamamen yıkayıp kurulayın. Aydınlatmalara ve kontrol paneline su gelmesini engelleyin.



DİKKAT:

Herhangi bir iç yüzey üzerinde sirke, tuvalet ispiertosu ya da diğer alkol bazlı temizleyicileri kullanmayın.

7.1 Paslanmaz Çelik Dış Yüzeyler

Aşındırıcı olmayan bir paslanmaz çelik temizleyicisi kullanın ve bunu tiftiksiz, yumuşak bir bezle uygulayın. Parlatmak için, suyla nemlendirilmiş bir mikro fiber bezle yüzeyini hafifçe silin ve kuru parlatma güderisi kullanın. Her zaman paslanmaz çeliğin damarlarını takip edin.

7.2 Cam Kapılı Ürünlerin Temizliği

Camların üzerindeki koruyucu folyoyu çıkartınız.

7 Bakım ve temizlik

Camların yüzeyinde bir kaplama vardır. Bu kaplama leke oluşumunu en aza indiren ve oluşan lekelerin ve kirlerin kolay temizlenmesini sağlayan bir kaplamadır. Kaplama ile korunmamış camlar, kısa sürede ve kolayca, lekelenmeye ve fiziksel hasara yol açan kireç taşı, mineral tuzları, yanmamış hidrokarbonlar, metal oksitler ve silikonlar gibi organik veya anorganik, hava ve su kökenli kirlenici etkenlerin kalıcı olarak bağlanmasına maruz kalabilir. Düzenli yıkamaya rağmen camın temiz tutulması, imkansız olmasada çok zor hale gelir. Bunun sonucu olarak, camın berraklığı ve görünümü bozulur. Sert ve aşındırıcı temizleme yöntemleri ve bileşikleri bu kusurları daha da artırır ve bozulma sürecini hızlandırır.

Rutin temizlik işlemleri için *alkali ve aşındırıcı olmayan, su bazlı temizlik ürünleri kullanılması gerekir.

Bu kaplamanın ömrünün kalıcı olabilmesi için temizlik sırasında alkali ve aşındırıcı olan maddeler kullanılmamalıdır.

Bu camların darbelere ve kırılmaya karşı dayanıklılıklarını arttırmak için temperleme işlemi uygulanmıştır. Ayrıca bu camlara ek güvenlik olarak, kırılması durumunda çevreye zarar vermemesi için arka yüzeylerine güvenlik filmi uygulanmıştır.

7.3 Kötü Kokuların Önlenmesi

Ürününüzün üretiminde kokuya neden olacak hiçbir madde kullanılmamaktadır. Ancak uygun olmayan yiyecek saklamaya ve ürün iç yüzeyinin gerektiği şekilde temizlenmemesine bağlı olarak koku ortaya çıkabilir.

Bu sorunu önlemek için 15 günde bir karbonatlı suyla temizleyin.

- Yiyecekleri kapalı kaplarda saklayın. Ağız açık saklanan gıdalardan yayılan mikroorganizmalar kötü kokuya neden olur.
- Saklama süresi dolan ve bozulan gıdaları kesinlikle buzdolabınızda saklamayın.



Çay bilinen en iyi koku alıcılarından biridir. Demlemiş olduğunuz çay posasını ağız açık bir kap içinde ürünün içine yerleştirin ve en geç 12 saat sonra alın. Çay posasını ürünün içinde 12 saatten fazla tutarsanız, kokuya sebep olan organizmaları bünyesinde toplayacağı için kokunun kaynağı haline gelebilir.

7.4 Plastik Yüzeylerin Korunması

Plastik yüzeylere yağ dökülmesi durumunda yüzeye zarar verebileceği için ılık suyla hemen temizlenmelidir.

8 Sorun Giderme

Servis çağırmadan önce, bu listeyi gözden geçirin. Bunu yapmak sizi zaman ve para kaybindan kurtarır. Bu liste sık rastlanabilecek, hatalı işçiliğe ya da malzeme kullanımına bağlı olmayan şikayetleri içerir. Bahsedilen bazı özellikler ürününüzde olmayabilir.

Buzdolabı çalışmıyor.

- Fiş prize tam oturmamıştır. >>> Fişi prize tam oturacak şekilde takın.
- Ürünün bağlı olduğu prizin sigortası ya da ana sigorta atmıştır. >>> Sigortayı kontrol edin.

Soğutucu bölmenin (MULTI ZONE, COOL CONTROL ve FLEXI ZONE) yan duvarında terleme.

- Kapı çok sık açılıp kapanmıştır. >>> Ürünün kapısını çok sık açıp kapamamaya dikkat edin.
- Ortam çok nemlidir. >>> Ürünü çok nemli ortamlara kurmayın.
- Sıvı içeren yiyecekler açık kaplarda saklanıyor olabilir. >>> Sıvı içeren yiyecekleri kapalı kaplarda saklayın.
- Ürünün kapısı açık kalmıştır. >>> Ürünün kapısını uzun süre açık tutmayın.
- Termostat çok soğuk bir değere ayarlanmıştır. >>> Termostatı uygun değere ayarlayın.

Kompresör çalışmıyor

- Ani elektrik kesilmesinde veya fişin çıkarılıp takılmasında, ürün soğutma sistemindeki gazın basıncı henüz dengelenmemiş olduğu için kompresör koruyucu termiği atar. Yaklaşık 6 dakika sonra ürün çalışmaya başlayacaktır. Bu süre sonunda ürün çalışmaya başlamazsa servis çağırın.
- Buz çözme devresindedir. >>> Tam otomatik buz çözme yapan bir ürün için bu normaldir. Buz çözme döngüsü periyodik olarak gerçekleşir.
- Ürünün fişi prize takılı değildir. >>> Fişin prize takılı olduğundan emin olun.
- Sıcaklık ayarları doğru yapılmamıştır. >>> Uygun sıcaklık ayarını seçin.
- Elektrik kesilmiştir. >>> Elektrik geldiğinde ürün normal şekilde çalışmaya devam edecektir.

Buzdolabı çalışırken çalışma sesi artıyor.

- Ortam sıcaklığının değişmesine bağlı olarak ürünün çalışma performansı değişebilir. Bu normaldir ve bir arıza değildir.

Buzdolabı çok sık ya da çok uzun süre çalışıyor.

Sorun giderme

- Yeni ürün, eskisinden daha geniş olabilir. Daha büyük ürünler daha uzun süre çalışır.
- Oda sıcaklığı yüksek olabilir. >>> Sıcak ortamlarda daha uzun süre çalışması normaldir.
- Ürünün fişi daha yeni takılmış ya da yeni yiyecek koyulmuş olabilir. >>> Fiş yeni takıldığında ya da yeni yiyecek konulduğunda ürünün ayarlanan sıcaklığa ulaşması daha uzun zaman alır. Bu durum normaldir.
- Ürüne yakın zamanda fazla miktarlarda sıcak yemek konmuş olabilir. >>> Ürüne sıcak yemek koymayın.
- Kapılar sık sık açılmış ya da uzun süre açık kalmıştır. >>> İçeri giren sıcak hava ürünün daha uzun çalışmasına neden olur. Kapıları çok sık açmayın.
- Dondurucu ya da soğutucu kapısı aralık kalmış olabilir. >>> Kapıların tamamen kapalı olup olmadığını kontrol edin.
- Ürün çok düşük bir sıcaklığa ayarlanmıştır. >>> Ürünün sıcaklığını daha yüksek bir dereceye ayarlayın ve bu sıcaklığa ulaşmasını bekleyin.
- Soğutucu ya da dondurucu kapı contası kirlenmiş, eskimiş, kırılmış ya da tam oturmamış olabilir. >>> Contayı temizleyin ya da değiştirin. Hasarlı / kopuk kapı contası ürünün mevcut sıcaklığı korumak için daha uzun süre çalışmasına neden olur.

Dondurucu sıcaklığı çok düşük ama soğutucu sıcaklığı yeterli.

- Dondurucu bölme sıcaklığı çok düşük bir değere ayarlanmıştır. >>> Dondurucu bölme sıcaklığını daha yüksek bir dereceye ayarlayıp kontrol edin.

Soğutucu sıcaklığı çok düşük ama dondurucu sıcaklığı yeterli.

- Soğutucu bölme sıcaklığı çok düşük bir değere ayarlanmıştır. >>> Soğutucu bölme sıcaklığını daha yüksek bir dereceye ayarlayıp kontrol edin.

Soğutucu bölme çekmecelerinde saklanan yiyecekler donuyor.

- Soğutucu bölme sıcaklığı çok düşük bir değere ayarlanmıştır. >>> Soğutucu bölme sıcaklığını daha yüksek bir değere ayarlayıp kontrol edin.

Soğutucu ya da dondurucudaki sıcaklık çok yüksek.

Sorun giderme

- Soğutucu bölme sıcaklığı çok yüksek bir değere ayarlanmış olabilir. >>> Soğutucu bölme sıcaklık ayarının dondurucu bölme sıcaklığı üzerinde etkisi vardır. Soğutucu ya da dondurucu bölme sıcaklığını değiştirerek ilgili bölmelerin sıcaklığı yeterli seviyeye gelene kadar bekleyin.
- Kapılar sık açılmış ya da uzun süre açık kalmıştır. >>> Kapıları çok sık açmayın.
- Kapı aralık olabilir. >>> Kapıyı tamamen kapayın.
- Ürünün fişi daha yeni takılmış ya da yeni yiyecek konulmuş olabilir. >>> Bu normaldir. Fiş yeni takıldığında ya da yeni yiyecek konulduğunda ürünün ayarlanan sıcaklığa ulaşması normalden daha uzun zaman alır.
- Ürüne yakın zamanda fazla miktarlarda sıcak yemek konmuş olabilir. >>> Ürüne sıcak yemek koymayın.

Sarsılma ya da gürültü.

- Zemin düz veya dayanıklı değildir. >>> Ürün yavaşça hareket ettirildiğinde sallanıyorsa ayaklarını ayarlayarak ürünü dengeleyin. Ayrıca zeminin ürünü taşıyabilecek kadar dayanıklı olmasına dikkat edin.
- Ürünün üzerine konulmuş eşyalar gürültü yapıyor olabilir. >>> Ürünün üzerinde bulunan eşyaları kaldırın.

Üründen sıvı akması, püskürmesi vb. sesler geliyor.

- Ürünün çalışma prensipleri gereği sıvı ve gaz akışları gerçekleşmektedir. >>> Bu normaldir ve bir arıza değildir.

Üründen rüzgar sesi geliyor.

- Ürünün soğutma işlemini gerçekleştirebilmesi için fan kullanılmaktadır. Bu normaldir ve bir arıza değildir.

Ürünün iç duvarlarında terleme oluyor.

- Havanın sıcak ve nemli olması buzlanmayı ve yoğunlaşmayı artırır. Bu normaldir ve bir arıza değildir.
- Kapılar sık açılmış ya da uzun süre açık kalmıştır. >>> Kapıları çok sık açmayın, açıksa kapayın.
- Kapı aralık olabilir. >>> Kapıyı tamamen kapayın.

Ürünün dışında ya da kapıların arasında terleme oluşuyor.

- Hava nemli olabilir, nemli havalarda bu gayet normaldir. >>> Nem azaldığında yoğunlaşma kaybolur.

Ürünün içi kötü kokuyor.

- Düzenli temizlik yapılmamıştır. >>> Ürünün içini sünger, ılık su veya karbonatlı suyla düzenli olarak temizleyin.
- Bazı kaplar ya da paketleme malzemeleri koku yapabilir. >>> Koku yapmayan kap ya da paketleme malzemesi kullanın.
- Yiyecekler ürüne ağzı açık kaplarda konulmuştur. >>> Yiyecekleri kapalı kaplarda saklayın. Ağzı açık saklanan yiyeceklerden yayılan mikroorganizmalar kötü kokulara neden olabilir.
- Saklama süresi dolan ve bozulan yiyecekleri üründen çıkarın.

Kapı kapanmıyor.

Sorun giderme

- Yiyecek paketleri kapının kapanmasını engelliyor olabilir. >>> Kapıları engelleyen paketlerin yerlerini deęiřtirin.
- Ürün zemin üstünde tamamen dik durmuyor olabilir. >>> Ayaklarını ayarlayarak ürünü dengeleyin.
- Zemin düz ya da sağlam deęildir. >>> Zeminin düz ve ürünü taşıyabilecek kadar sağlam olmasına dikkat edin.

Sebzelikler sıkışmış.

- Yiyecekler çekmecenin üst bölümüne deęiyor olabilir. >>> Çekmecedeki yiyecekleri düzenleyin.

Ürününüzün Yüzeyinde Sıcaklık Varsa.

- Ürününüz çalışırken, iki kapı arasında, yan panellerde ve arka ızgara bölgesinde yüksek sıcaklık görülebilir. Bu normal bir durumdur ve herhangi bir servis ihtiyacı yoktur!

Kapı açıldığında fan çalışmaya devam ediyor.

- Dondurucu kapısı açıldığında fan çalışmaya devam edebilir.



UYARI: Bu bölümdeki talimatları uygulamanıza rağmen sorunu gideremezseniz ürünü satın aldığınız bayi ya da Yetkili Servise başvurun. Çalışmayan ürünü kendiniz onarmayı denemeyin.

FERAGATNAME/UYARI

Bazı (basit) arızalar; aşağıdaki talimatlar dahilinde yapılması şartıyla; herhangi bir güvenlik sorunu yaratmadan ya da güvenli olmayan kullanıma sebebiyet vermeden, nihai kullanıcılar tarafından tamir edilebilir. ("Kendim Tamir Etmek İstiyorum" bölümüne bakınız.)

Bu nedenle, "Kendim Tamir Etmek İstiyorum" bölümünde nihai kullanıcılar tarafından tamir edilebileceği belirtilmiş olan parçalar dışında, güvenlik sorunlarını önlemek amacıyla kesinlikle yetkili servis istasyonu tarafından tamir önerilir ve Grundig ürün garantisinin devam edebilmesi için zorunludur.

KENDİM TAMİR ETMEK İSTİYORUM

Nihai kullanıcılar tarafından gerçekleştirilecek tamir işlemi şu yedek parçalar dahilinde yapılabilir: Kapı Kolları ve Kapı Menteşeleri, Kapı Contaları ve saklama için çevresel Tepsiler, Sepetler, Raflar. (Güncel yedek parça listesine 1 Mart 2021 itibariyle <https://www.grundig.com.tr/destek/> adresinden ulaşılabilir)

Ayrıca, ürün güvenliğini sağlamak ve ciddi yaralanma riskini önlemek için, tamir işlemi, kullanma kılavuzunda veya <https://www.grundig.com.tr/destek/> adresinde bulunan talimatlara göre yapılmalıdır. Güvenliğiniz için, herhangi bir tamir işlemi gerçekleştirmeden önce ürünün fişini çekin.

Nihai kullanıcılar tarafından, kullanma kılavuzlarında belirtilen ya da <https://www.grundig.com.tr/destek/> adresinde bulunan talimatlara uygun yapılmayan ve <https://www.grundig.com.tr/destek/> adresinden ulaşılan güncel parça listesinde yer alan parçalar dışındaki parçalara uygulanan tamir işlem ya da girişimleri nedeniyle oluşabilecek güvenlik sorunlarından Grundig sorumlu tutulamaz. Böyle bir durumda Grundig ürün garantisi geçersiz olacaktır.

Bu nedenle nihai kullanıcıların yukarıda belirtilen yedek parçalar dışında kalan parçalar için tamir işlemlerini kendilerinin gerçekleştirmekten kaçınmaları ve gereksinim olması durumunda yetkili servis istasyonuna başvurmaları şiddetle tavsiye edilir. Nihai kullanıcıların bu tür tamir girişimleri güvenlik sorunlarına neden olabilir; ürüne zarar verebilir ve sonrasında yangın, su baskını, elektrik çarpması ve ciddi kişisel yaralanmalara neden olabilir.

Listelenenlerle sınırlı olmamak kaydıyla, şu parçaların tamir işlemleri yetkili servis istasyonları tarafından yapılmalıdır: Kompresör, Soğutma devre elemanları, Ana kart, İnverter kart, Ekran kartı vb.

Üretici/satıcı, son kullanıcıların yukarıda belirtilenlere uygun davranmadığı herhangi bir durumdan sorumlu tutulamaz.

Bu ürün 'G' enerji sınıfına sahip aydınlatma kaynağı içermektedir.

Bu üründeki aydınlatma kaynağı yetkin tamirci tarafından değiştirilmelidir.

Müşteri Hizmetleri

Müşteri Memnuniyeti Politikası

- Müşterilerimizin istek ve önerilerini her kanaldan karşılamaktan mutluluk duyarız.
Kanallarımız:

* Çağrı Merkezimiz:

0850 210 0 888

(Sabit telefonlardan veya cep telefonlarından alan kodu çevirmeden arayın*)

* Diğer Numaramız

0216 585 8 888

- Çağrı Merkezimiz haftanın 7 günü 24 saat hizmet vermektedir.

- Çağrı Merkezimiz ile yaptığımız görüşmeler iletişim hizmeti aldığınız operatör firma tarafından sizin için tanımlanan tarifeye göre ücretlendirilir.

- Sabit veya cep telefonlarınızdan alan kodu tuşlamadan çağrı merkezi numaramızı arayarak ürününüz ile ilgili arzu ettiğiniz hizmeti talep edebilirsiniz.

* Whatsapp Numaramız: 0544 444 08 88

* Faks Numaramız: 0216 423 2353

* Web Adresimiz:

- www.grundig.com.tr

* e-posta Adresimiz:

- musteri.hizmetleri@grundig.com

* Sosyal Medya Hesaplarımız:

- <https://www.instagram.com/grundigturkiye/>- <https://www.facebook.com/grundig.tr/>- <https://www.youtube.com/user/TurkiyeGrundig>

* Posta Adresimiz:

- Arçelik A.Ş. Karaağaç Caddesi No:2-6,34445, Söğütözü / İSTANBUL

* Bayilerimiz,

- <https://www.grundig.com.tr/yetkili-satici/>

* Yetkili Servislerimiz,

- <https://www.grundig.com.tr/yetkili-servis/>- Tüm yetkili servis istasyonu bilgilerimiz, Ticaret Bakanlığı tarafından oluşturulan "Servis Bilgi Sistemi"nde (www.servis.gov.tr) yer almaktadır.

- Yedek parça malzemeleri yetkili servislerimizden temin edilebilir.

- Müşterilerimizden iletilen istek ve önerilerin Arçelik'e ulaştığı bilgisini, müşteri profili ayrımı yapılmaksızın kendilerine 24 saat içinde veririz.
- Müşteri Hizmetleri sürecimiz:
Müşterilerimizin istek ve önerilerini;
* İzlenebilir, raporlanabilir, şeffaf ve güvenli tek bir bilgi havuzunda toplarız.
* Yasal düzenlemelere uygun, objektif, adil ve gizlilik içinde ele alır ve değerlendiririz.
* Bu geri bildirimleri süreçlerimizin daha mükemmel hale getirilmesinde kullanırız.
- Arçelik olarak, mükemmel müşteri deneyimini yaşatmayı ana ilke olarak kabul eder, müşteri odaklı bir yaklaşım benimseriz.
- Bütün süreçlerimizi yönetim sistemi ile entegre ederek birbirini kontrol eden bir yapı geliştirilmesini sağlarız.
Yönetim hedeflerini de bu sistem üzerinden besleriz.

Aşağıdaki önerilere uymanızı rica ederiz.

- Ürününüzü aldığınızda Garanti belgesini Yetkili Satıcınıza onaylattırınız.
- Ürününüzü kullanma kılavuzu esaslarına göre kullanınız.
- Ürününüz ile ilgili hizmet talebiniz olduğunda yukarıdaki telefon numaralarından Çağrı Merkezimize başvurunuz.
- Hizmet için gelen teknisyene "teknisyen kimlik kartı" nı sorunuz.
- İşiniz bittiğinde Yetkili servis teknisyeninden "Hizmet Fişi" istemeyi unutmayınız. Alacağınız "Hizmet Fişi", ilerde ürününüzde meydana gelebilecek herhangi bir sorunda size yarar sağlayacaktır.
- Ürünün kullanım ömrü: 10 yıldır. (Ürünün fonksiyonunu yerine getirebilmesi için gerekli yedek parça bulundurma süresi)

Hizmet talebinin değerlendirilmesi

1

Müşteri Başvurusu



Web sitesi



0850 210 0 888
Çağrı merkezi



Yetkili Servis



musteri.hizmetleri
@grundig.com



Yetkili Satıcı



Faks
0216 423 2353

2

Başvuru kaydı

Başvuru Konusu
Müşteri Adı, Soyadı
Müşteri Telefonu
Müşteri Adresi

3

Hizmet talebinin alınması

- Hizmet talebi analizi
- Hizmet hakkında müşterinin bilgilendirilmesi (Keşif,nakliye,montaj,bilgi,onarım,değişim vb.)
- Hizmet hakkında gerekli işlemin gerçekleştirilmesi

4

Müşteri memnuniyetinin alınması

Memnun

Memnun
değil

5

Başvuru kaydının kapatılıp, bilgilerin saklanması

Uygun Kullanım ve Garanti ile İlgili Dikkat Edilmesi Gereken Hususlar;

Bu kılavuzu okumadan ürününüzü çalıştırmayınız.

Aşağıda belirtilen sorunların giderilmesi ücret karşılığında yapılır. Bu durumlar için garanti şartları uygulanmaz;

- 1) Kullanım hatalarından kaynaklanan hasar ve arızalar,
- 2) Malın tüketiciye tesliminden sonraki yükleme, boşaltma, taşıma vb. sırasında oluşan hasar ve arızalar,
- 3) Malın kullanıldığı yerin elektrik (priz, gerilim, topraklama vb.), su (su basıncı, musluk vb.), doğalgaz, telefon, internet vb. şebekesi ve/veya altyapısı (gider, zemin, ortam vb.) kaynaklı meydana gelen hasar ve arızalar,
- 4) Doğa olayları ve yangın, su baskını vb. kaynaklı meydana gelen hasar ve arızalar,
- 5) Malın tanıtma ve kullanma kılavuzlarında yer alan hususlara aykırı kullanılmasından kaynaklanan hasar ve arızalar,
- 6) Malın, 6502 sayılı Tüketicinin Korunması Hakkındaki Kanununda tarif edilen şekli ile ticari veya mesleki amaçlarla kullanımı durumunda ortaya çıkan hasar ve arızalar,
- 7) Mala yetkisiz kişiler tarafından bakım, onarım veya başka bir nedenle müdahale edilmesi durumlarında mala verilmiş garanti sona erecektir. Garanti uygulaması sırasında değiştirilen malın garanti süresi, satın alınan malın kalan garanti süresi ile sınırlıdır.

Arçelik A.Ş. tarafından üretilmiştir.

Arçelik A.Ş. Karaağaç Caddesi No:2-6, 34445,
Sütlüce / İSTANBUL

Menşei: Türkiye

GARANTİ ŞARTLARI

- 1) Garanti süresi, malın teslim tarihinden itibaren başlar ve 3 yıldır.
- 2) Mala ilişkin tanıtma ve kullanma kılavuzunda gösterildiği şekilde kullanılması ve Arçelik A.Ş.'nin yetkili kıldığı servis çalışanları dışındaki şahıslar tarafından bakım, onarım veya başka bir nedenle müdahale edilmemiş olması şartıyla, malın bütün parçaları dahil olmak üzere tamamını; malzeme, işçilik ve üretim hatalarına karşı malın teslim tarihinden itibaren yukarıda belirtilen süre kadar garanti eder.
- 3) Malın ayıplı olduğunun anlaşılması durumunda tüketici, 6502 sayılı Tüketicinin Korunması Hakkında Kanununun 11 inci maddesinde yer alan;
- a- Sözleşmeden dönme,
b- Satış bedelinden indirim isteme,
c- Ücretsiz onarılmasını isteme,
ç- Satılanın ayıpsız bir misli ile değiştirilmesini isteme,haklarından birini kullanabilir.
- 4)Tüketicinin bu haklardan ücretsiz onarım hakkını seçmesi durumunda satıcı; işçilik masrafı, değiştirilen parça bedeli ya da başka herhangi bir ad altında hiçbir ücret talep etmeksizin malın onarımını yapmak veya yaptırmakla yükümlüdür. Tüketici ücretsiz onarım hakkını üretici veya ithalatçıya karşı da kullanabilir. Satıcı, üretici ve ithalatçı tüketicinin bu hakkını kullanmasından müteselsilen sorumludur.
- 5)Tüketicinin, ücretsiz onarım hakkını kullanması halinde malın;
- Garanti süresi içinde tekrar arızalanması,
- Tamiri için gereken azami sürenin aşılması,
- Tamirinin mümkün olmadığının, yetkili servis istasyonu, satıcı, üretici veya ithalatçı tarafından bir raporda belirlenmesi durumlarında;
tüketici malın bedel iadesini, ayıp oranında bedel indirimini veya imkân varsa malın ayıpsız misli ile değiştirilmesini satıcıdan talep edebilir. Satıcı, tüketicinin talebini reddedemez. Bu talebin yerine getirilmemesi durumunda satıcı, üretici ve ithalatçı müteselsilen sorumludur.
- 6) İlgili mevzuatlarda belirlenen kullanım ömrü süresince malın azami tamir süresi 20 iş gününü, geçemez. Bu süre, garanti süresi içerisinde mala ilişkin arızanın yetkili servis istasyonuna veya satıcıya bildiriimi tarihinde, garanti süresi dışında ise malın yetkili servis istasyonuna teslim tarihinden itibaren başlar. Garanti kapsamı içerisindeki malın arızasının 10 iş günü içerisinde giderilememesi halinde, üretici veya ithalatçı; malın tamiri tamamlanıncaya kadar, benzer özelliklere sahip başka bir malı tüketicinin kullanımına tahsis etmek zorundadır. Benzer özelliklere sahip başka bir malın tüketici tarafından istenmemesi halinde üretici veya ithalatçılar bu yükümlülüğten kurtulur. Malın garanti süresi içerisinde arızalanması durumunda, tamirde geçen süre garanti süresine eklenir.
- 7) Malın kullanma kılavuzunda yer alan hususlara aykırı kullanılmasından kaynaklanan hasar ve arızalar garanti kapsamı dışındadır.
- 8) Tüketici, garantiden doğan haklarının kullanılması ile ilgili olarak çıkabilecek uyumsuzluklarda yerleşim yerinin bulunduğu veya tüketici işleminin yapıldığı yerdeki Tüketici Hakem Heyetine veya Tüketici Mahkemesine başvurabilir.
- 9) Satıcı tarafından bu Garanti Belgesinin verilmemesi durumunda tüketici, Ticaret Bakanlığı Tüketicinin Korunması ve Piyasa Gözetimi Genel Müdürlüğüne başvurabilir.

Üretici veya İthalatçı Firmanın;		Malın	
Unvanı:	Arçelik A.Ş.	Markası:	Grundig
Adresi:	Arçelik A.Ş. Karaağaç Caddesi No:2-6, 34445, Sütüce / İSTANBUL	Cinsi:	Buzdolabı
Telefonu:	(0-216) 585 8 888	Modeli:	GSND6384S
Faks:	(0-216) 423 23 53	Bandrol ve Seri No:	
web adresi:	www.grundig.com.tr	Garanti Süresi:	3 YIL
		Azami Tamir Süresi:	20 İş günü

GENEL MÜDÜR

Arçelik A.Ş.

GENEL MÜDÜR YRD.

Satıcı Firmanın:

Unvanı:		Fatura Tarih ve Sayısı:	
Adresi:		Teslim Tarihi ve Yeri:	
Telefonu:		Yetkilinin İmzası:	
Faks:		Firmanın Kaşesi:	
e-posta:			

Bu bölümü, ürünü aldığınız Yetkili Satıcı imzalayacak ve kaşeleyecektir.

Notes

A series of horizontal dotted lines for writing notes.

Notes

A series of horizontal dotted lines for writing notes.